

TÜRSCHWELLENRAMPEN

Excellent Rampen für
Türschwellen drinnen und
draußen garantieren optimale
Zugänglichkeit in der ganzen
Wohnung.



UMWELTFREUNDLICHES
PRODUKT



www.ex-as.com

INFO ZU TÜRSCHWELLENRAMPEN

Excellent Türschwellerampen

- Können in wenigen Minuten montiert werden
- Vertragen alle bekannten Reinigungsmittel
- Können jeder Art von Türschwelle angepasst werden
- Gute Tragfähigkeit. Kann das Gewicht eines 1000 kg schweren Rollstuhls tragen
- Kann in der gewünschten Farbe hergestellt werden
- Kann entweder als vorübergehende oder als permanente Lösung dienen



Innenrampe mit Ecken in 1 Schicht.



Rampe ohne Ecken in 1 Schicht.



Rampe mit Ecken in 3 Schichten.

INFO ZU TÜRSCHWELLENRAMPEN



Gleiches Material wie die Innenseite eines Milchkartons.

Material und Umwelt

Alle Produkte werden aus umweltfreundlichem PE (Polyethylen) hergestellt und sind:

- 100% ungiftig**
- 100% PVC-frei**
- 100% wieder verwendbar**
- 100% geruchlos**

Darüber hinaus sind PE-Produkte säurefest und korrosionsfrei.



Im Dunkeln beleuchtete Rampen

Für Senioren oder Sehbehinderte kann es im Dunkeln schwer sein, die Rampen zu sehen.

Excellent Systems hat daher selbstleuchtende Locks entwickelt, die in die Rampe eingebaut werden können und damit visuell anzeigen, wo sich die Rampe befindet. Einfach und wirkungsvoll.



QuickRampen

Für sehr niedrige Türschwellen empfehlen wir QuickRampen.

QuickRampen haben eine Höhe von 4-16 mm und eine Oberfläche ohne Löcher. Sie werden mit leicht zu entfernendem Klebeband montiert und können zum Reinigen leicht abmontiert werden.

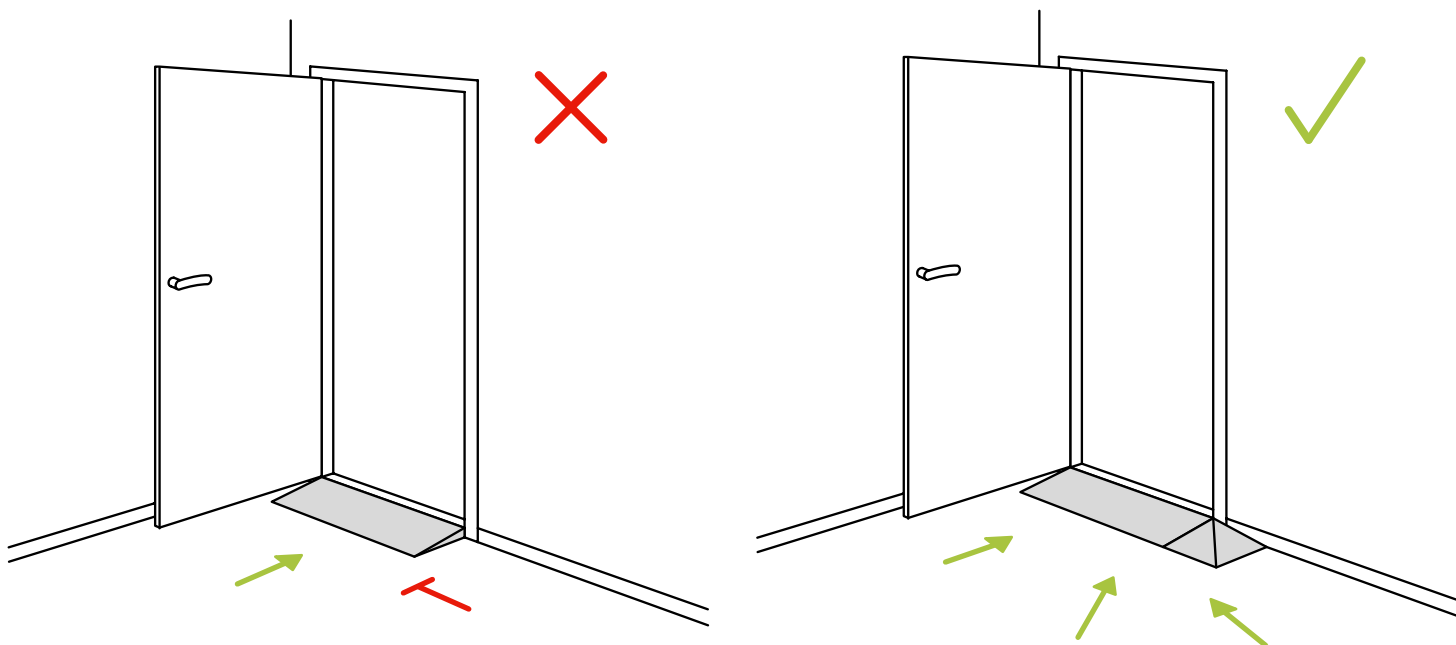
Für weitere Informationen sehen Sie die Broschüre "QuickRampen" oder www.quick-ramp.com
Für grössere Rampen und weitere Informationen sehen Sie die Broschüre "Individuelle Rampen".



RAMPENLÖSUNGEN FÜR TÜRSCHWELLEN

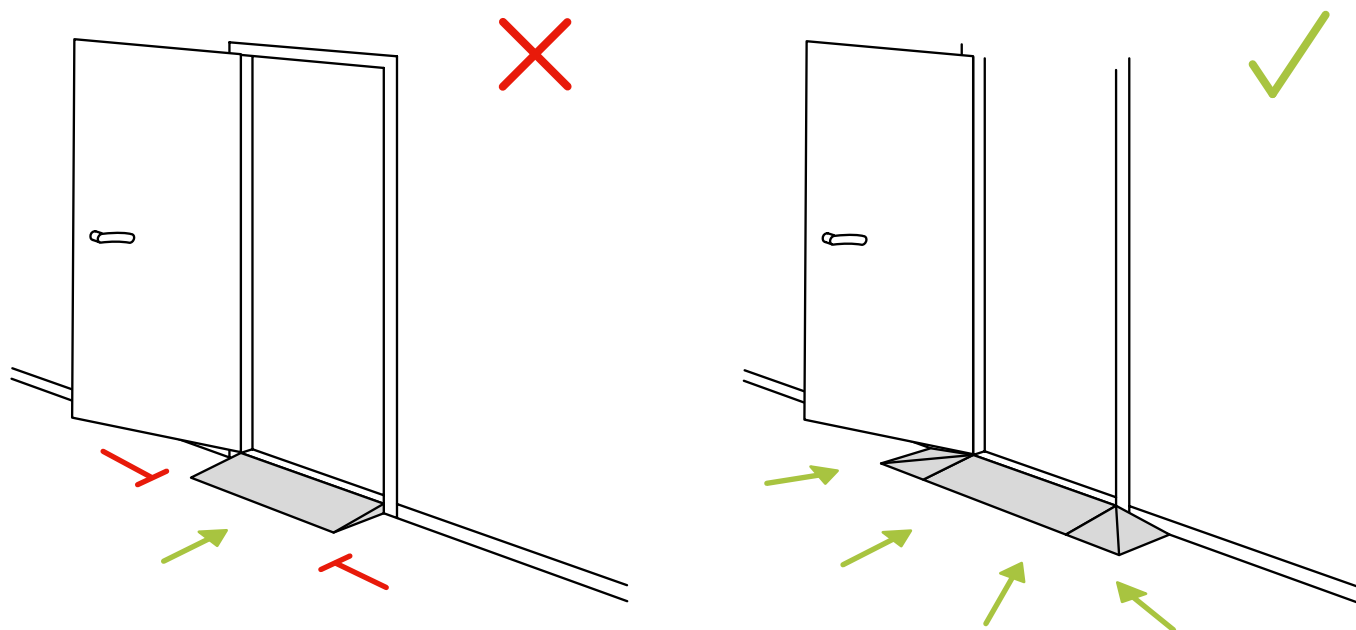
Türen in der Nähe von Ecken

Bei dieser Art von Türen sind immer Eckkrampen angebracht.



In der Mitte platzierte Türen

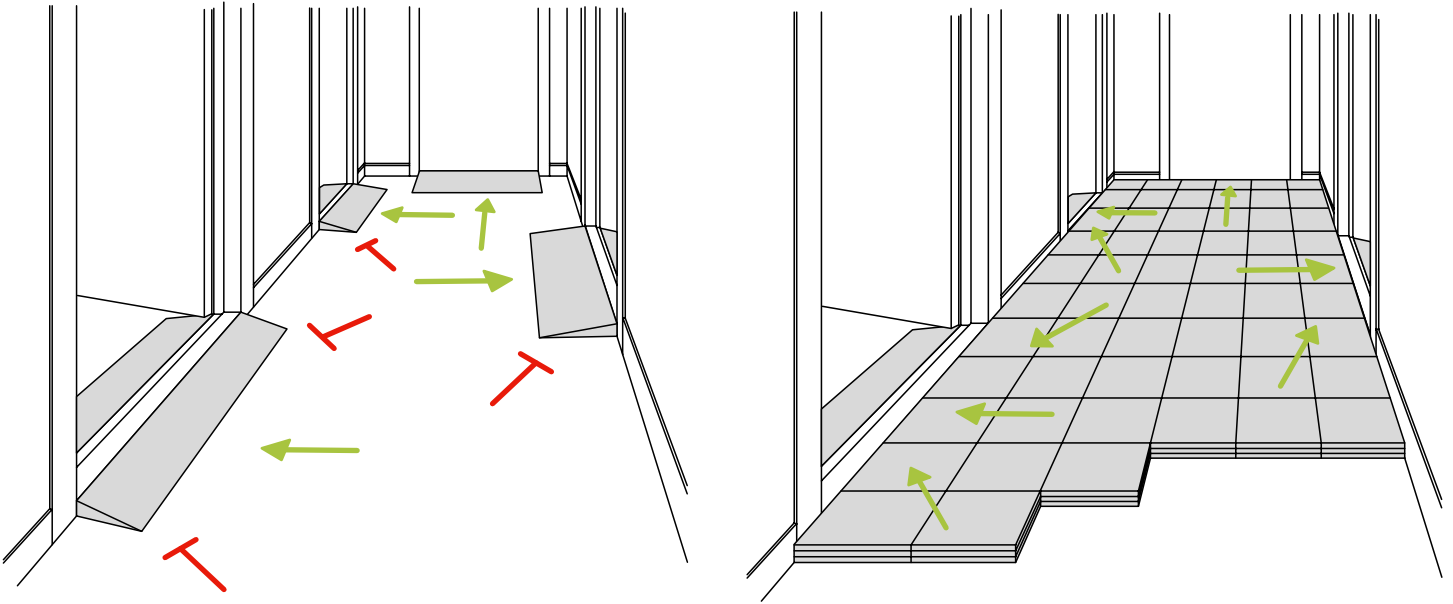
Bei in der Mitte platzierten Türen sind Eckkrampen ganz wesentlich.



RAMPEN- UND FLIESENLÖSUNGEN FÜR TÜRSCHWELLEN

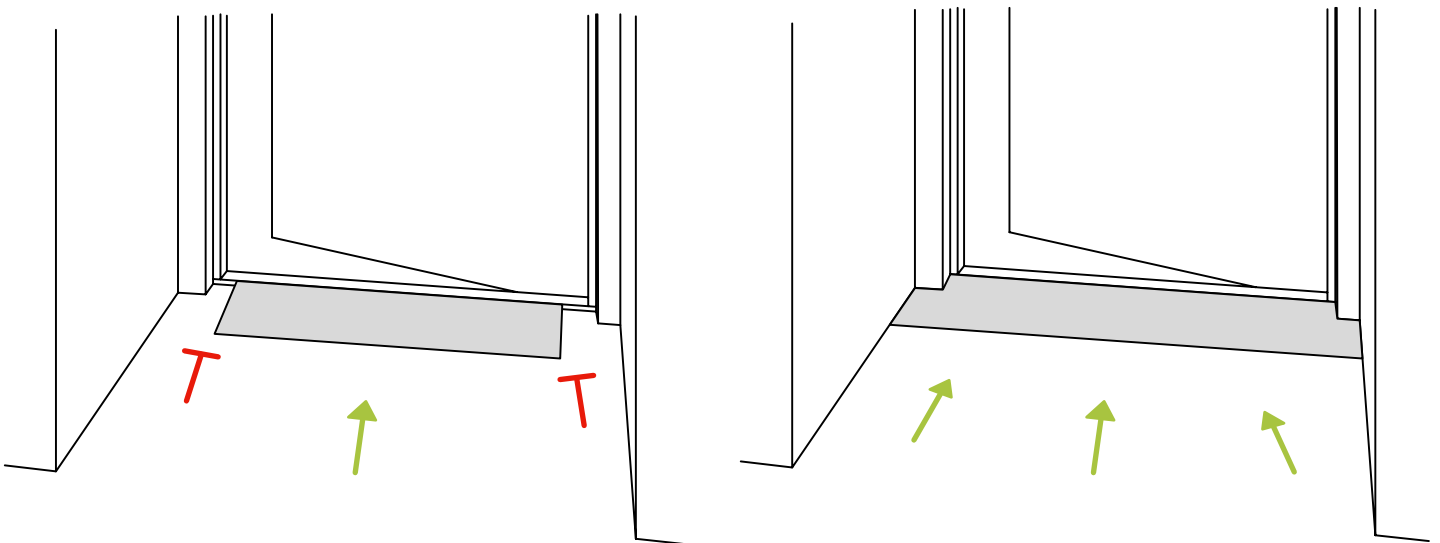
Gänge mit vielen Türen

In vielen Wohnungen gehen alle Räume von ein- und demselben Gang aus. Hier würde die Zugänglichkeit bedeutend verbessert, wenn man den ganzen Boden anhebt. Auf den Fußboden kann man Teppiche legen, damit man den angehobenen Boden nicht sieht. Dank der Fliesen und eventueller Teppiche ist der Fussboden angenehm zu befahren.



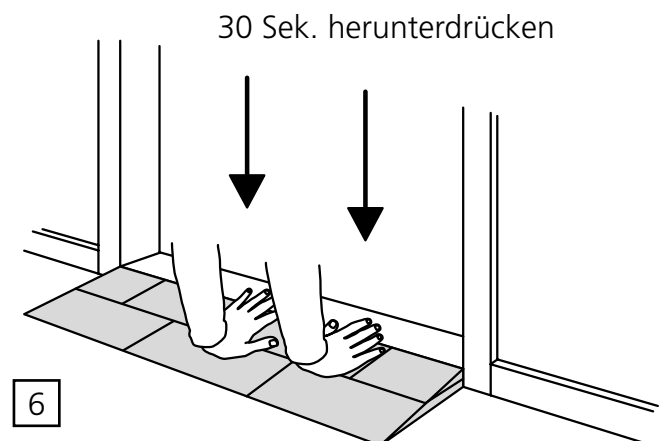
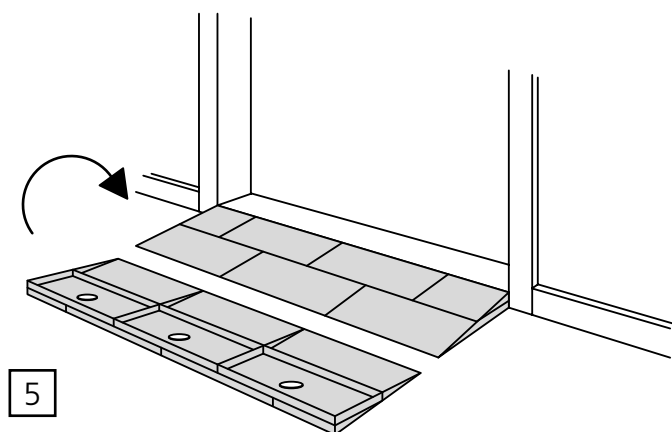
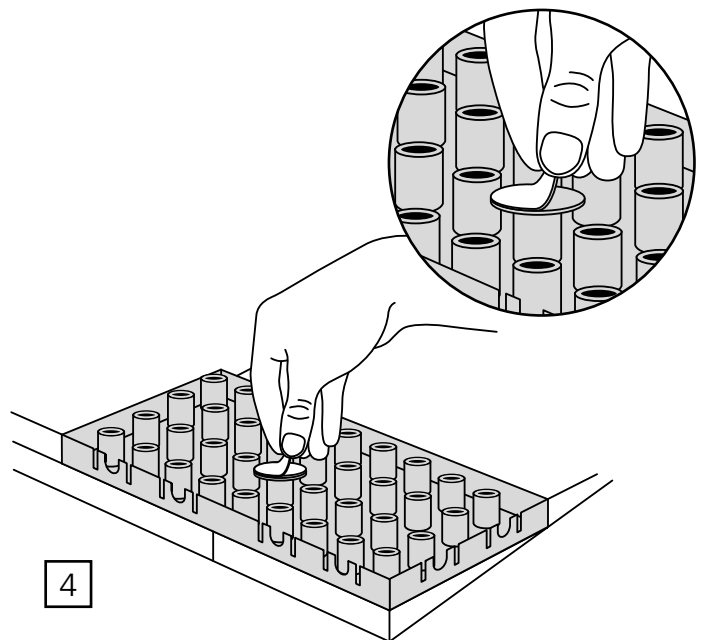
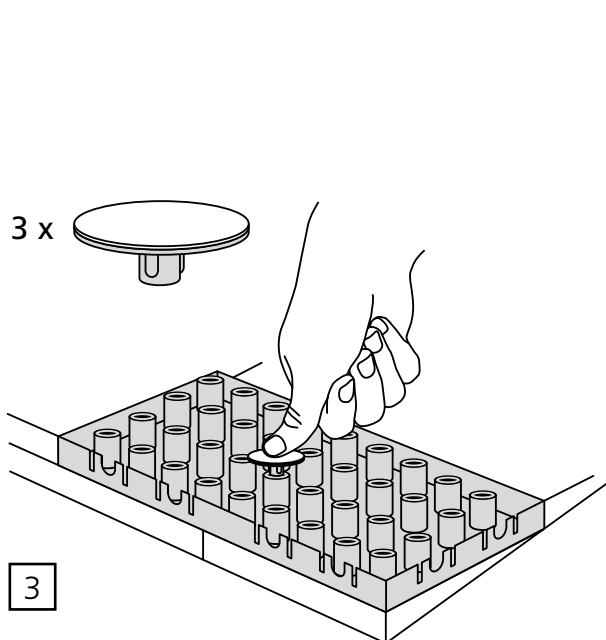
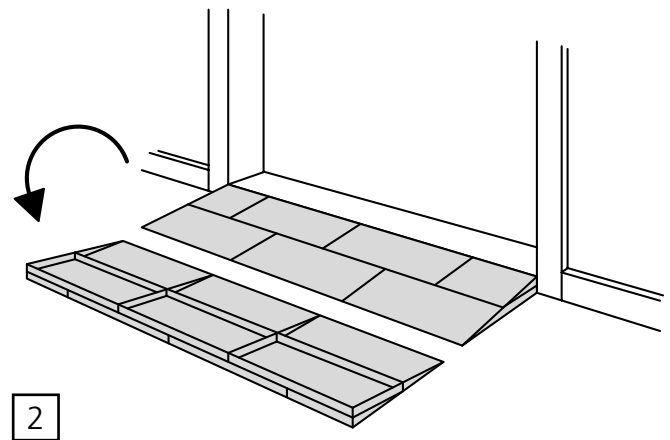
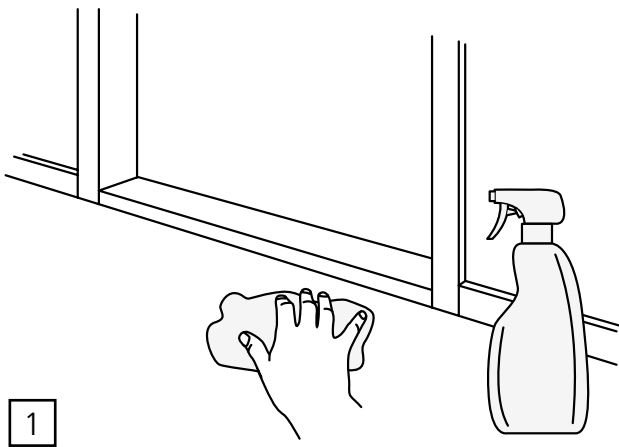
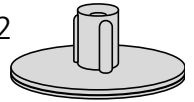
Tiefliegende Türen

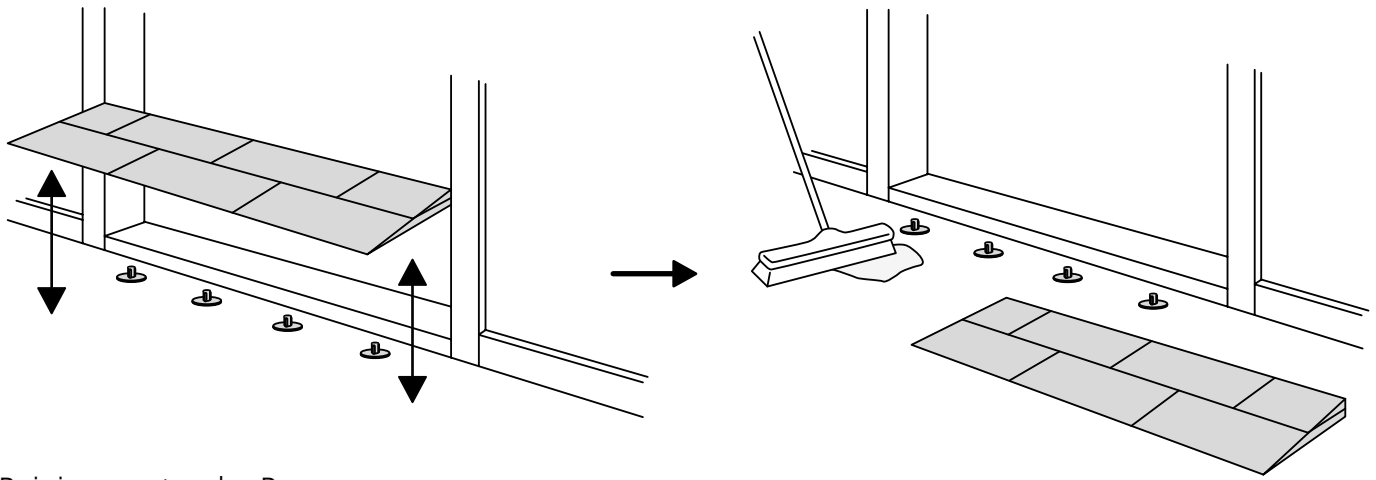
Wenn Rampen an tiefliegenden Türen angebracht werden, ist es wichtig, dass die Rampe bis ganz zum Türrahmen/zur Wand reicht, damit Rollatoren nicht in Zwischenräumen "gefangen" werden.



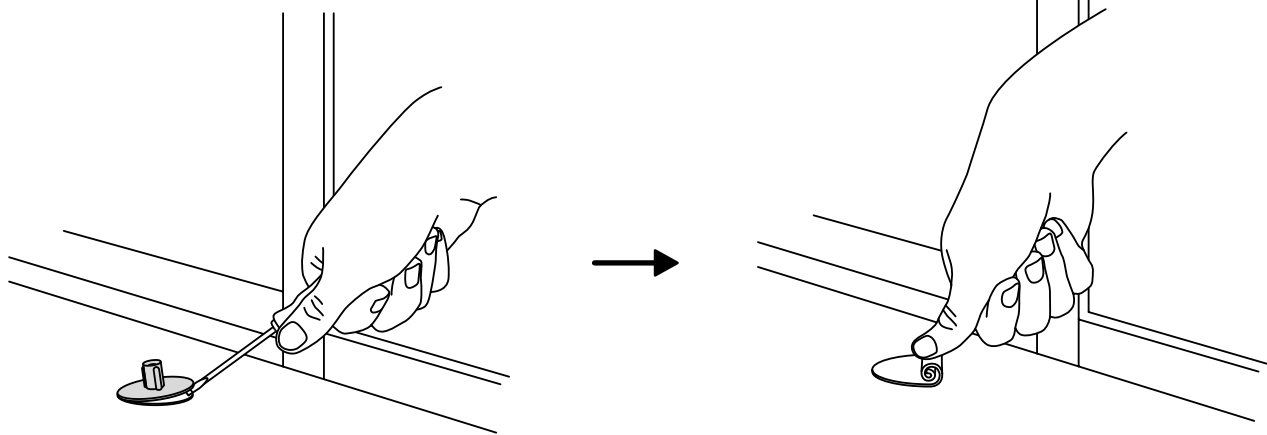
MONTAGE DER RAMPE MIT FLACHSTOPFEN

Flachstopfen Artikel Nr. 12690-2



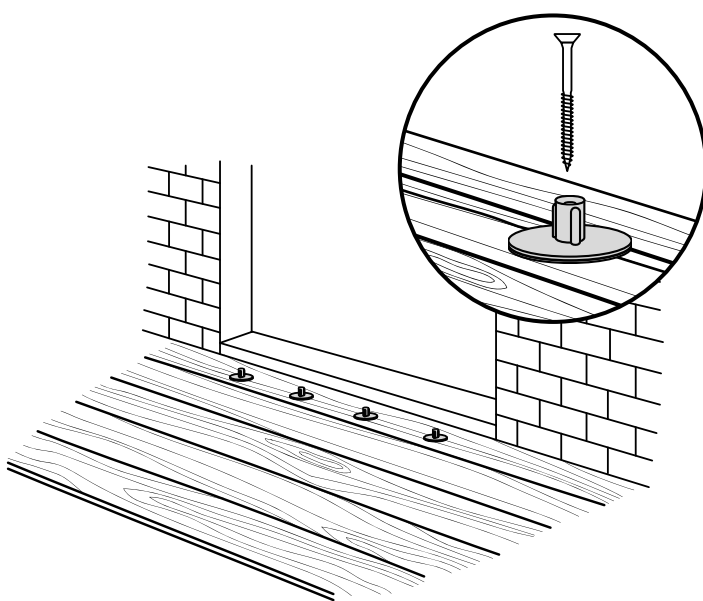


Reinigen unter der Rampe

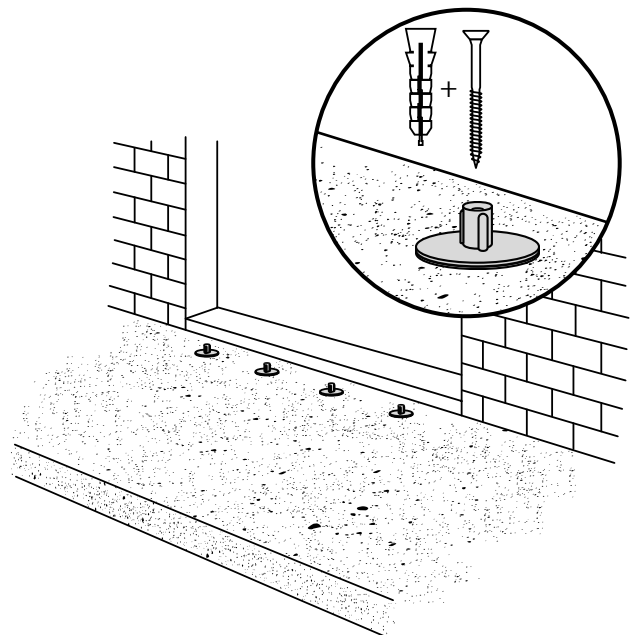


Der Flachstopfen und das Klebeband werden leicht vom Boden entfernt.

Das Klebeband schadet weder Marmor- noch lackierten Böden. Kann leicht von allen Oberflächen abgerollt werden.



Anbringen auf Holzterrasse.



Anbringen auf Beton.

Sehen und lesen Sie mehr
über unser Boden- und
Rampensystem auf
www.ex-as.com



Excellent Systems A/S
Møllevvej 2, DK-8544 Mørke
info@ex-as.com
+45 86377133
www.ex-as.com

Dänisches Design
Patentangemeldet und in Dänemark
produziert von
Excellent Systems A/S

