

GTM JAGUAR Individual (G-JAG-IND) – Bestellblatt

Aktivrollstuhl – Boxrahmen

Kunde:
Name:
Vorname:
Tel.-Nr.:
E-Mail:
Bemerkungen:

Bestellnummer:
Händler:
Lieferanschrift:

Grundausstattung:

- Rahmenform: U-Form, konisch zulaufend
- Standard Aluminium Fußstütze
- Höhenverstellung Fußstütze
- Scherenbremse (Kunststoff)
- Ohne Schiebegriffe
- 24" Spinergy LX12 o. Spinergy Blade LXL18 Antriebsrad
- Lenkradgabel doppelarmig, schwarz
- Verschiedene 4" und 5" Lenkrollen
- Schwalbe Right Run Bereifung, grau o. blau
- Aluminium Greifreifen
- Gerades Seitenteil o. Kleiderschutz, abnehmbar o. Hochschwenkbar, Carbon
- Sitz und Rückenbespannung mit Klett, verstellbar
- Standard Schaumstoff Sitzkissen
- Faltbarer Rücken
- Wadenband



Abbildung zeigt Sonderausstattungen



Grundpreis: € 5.975,00

Max. Zuladung 120 kg

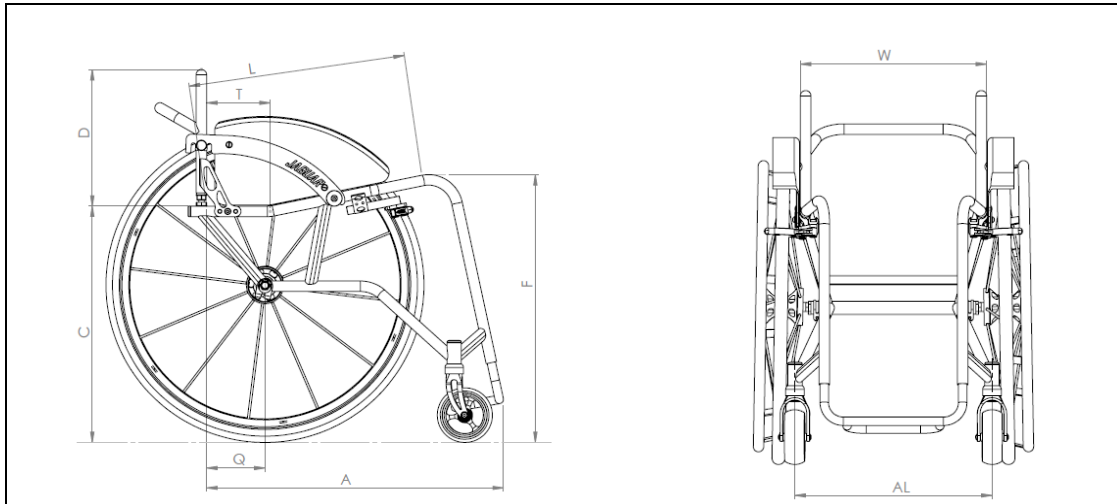
Alle Preise in Euro und zzgl. der gesetzl. MwSt.

- SERIENAUSSTATTUNG
- KOSTENLOSE OPTION
- € OPTIONAL, AUFPREIS AUF GRUNDPREIS

[ZUR AUSWAHL BITTE ANKREUZEN ☒]

Wichtige Maße:

Bitte kreuzen Sie das entsprechende Kästchen an und tragen das gewünschte Maß in die Felder ___ ein



HAUPTROHRDURCHMESSER

● Ø 20 mm

Hintere Sitzhöhe	C = ___ cm	Sitzbreite	W = ___ cm
Rückenlehnenhöhe	D = ___ cm	Schwerpunkt	Q = ___ cm
Vordere Sitzhöhe	F = ___ cm	Ergo Sitzlänge	T = ___ cm
Rollstuhllänge	A = ___ cm	Abstand zw. den Lenkrollen	<input type="checkbox"/> AL = W + 2 cm (Standard) <input type="checkbox"/> AL = ___ cm
Sitztiefe	L = ___ cm		

RADSTURZ	<input type="checkbox"/> 1° G-50-0411 <input type="checkbox"/> 2° G-50-0412 <input type="checkbox"/> 3° G-50-0413
RÜCKENLEHNENWINKEL * 90° zum Boden	___ ° <input type="checkbox"/> RÜCKWÄRTS <input type="checkbox"/> VORWÄRTS ZUR SITZFLÄCHE



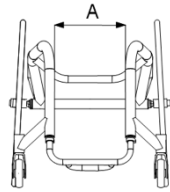
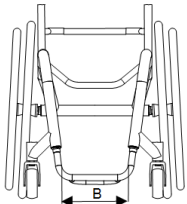
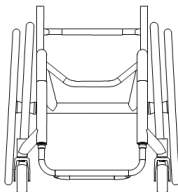
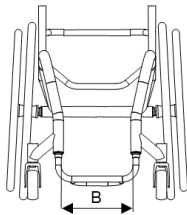
Gewerbering 47
D-76287 Rheinstetten

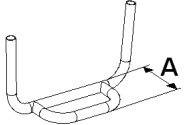
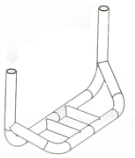
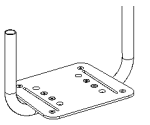
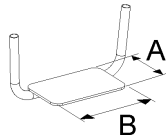
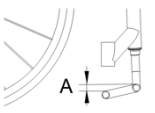





+49 (0)7242 2579 60
+49 (0)7242 2579 610

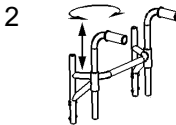
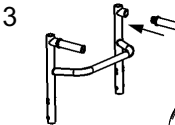
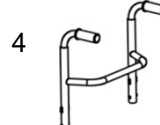
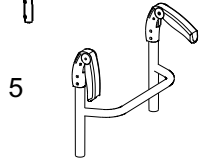



kundenservice@t-rv.de
www.t-rv.de

FRONTRAHMENFORM			
<input checked="" type="checkbox"/> U-Form, konisch zulaufend G-96-0001 A = _____ cm 	€ 145,00 <input type="checkbox"/> V-Form G-96-0002 B = _____ cm 		
€ 145,00 <input type="checkbox"/> U-Form G-96-0003 	€ 210,00 <input type="checkbox"/> Y-Form G-96-0004 B = _____ cm 		

FUßSTÜTZE & FUßPLATTE					
Typ: mit Höhenverstellung G-40-0224	<input checked="" type="checkbox"/>	Typ: Starr, geschweißt G-41-0002	€ 75,00 <input type="checkbox"/>		
Standard Aluminium-Fußstütze G-41-0003	<input checked="" type="checkbox"/>	A = 10 cm	Standard-Fußstütze 		
Standard Titan-Fußstütze G-41-0004	€ 245,00 <input type="checkbox"/>				
Geschlossener Fußbügel (Rohr) G-41-0005	<input type="checkbox"/>	A = _____ cm	Fußstütze für Freewheel 		
Fußbügel, Individuell, Aluminium G-41-0006	€ 80,00 <input type="checkbox"/>				
Fußbügel, Individuell, Titan G-41-0007	€ 290,00 <input type="checkbox"/>				
Fußstütze für FreeWheel, Aluminium G-41-0010	€ 145,00 <input type="checkbox"/>				
Fußstütze für FreeWheel, Titan G-41-0011	€ 360,00 <input type="checkbox"/>				
Standard Kunststoff-Fußplatte G-50-0416	€ 80,00 <input type="checkbox"/>	A = 16 cm B = 19 cm	Standard-Fußplatte 		
Individuelle Kunststoff-Fußplatte G-51-0013	€ 145,00 <input type="checkbox"/>	A = _____ cm			
Individuelle Carbon-Fußplatte G-51-0014	€ 245,00 <input type="checkbox"/>	B = _____ cm	Individuelle Fußplatte 		
Individuelle Aluminium-Fußplatte G-51-0015	€ 120,00 <input type="checkbox"/>				
Anti-Rutsch-Band G-51-0017	€ 20,00 <input type="checkbox"/>				
Fußplatte muss winkelverstellbar sein	Ja	<input type="checkbox"/>	Nein	<input type="checkbox"/>	
Fußplattenbefestigung	Fixiert	<input type="checkbox"/>	Mit Klemmen (abnehmbar)	<input type="checkbox"/>	
FUßRASTENHÖHE (VOM BODEN): <input type="checkbox"/> 4cm <input type="checkbox"/> 5cm <input type="checkbox"/> 6cm <input type="checkbox"/> 7cm <input type="checkbox"/> 8cm <input type="checkbox"/> 9cm <input type="checkbox"/> 10cm <input type="checkbox"/> 11cm <input type="checkbox"/> 12cm <input type="checkbox"/> Andere __ cm					
Höhendifferenz vorne-hinten: A = _____ cm 					

BREMSEN			
Scherenbremse (Kunststoff) G-50-0366	<input type="radio"/> <input type="checkbox"/>		
GTM Eagle Scherenbremse <input type="checkbox"/> schwarz, G-32-1340/41 <input type="checkbox"/> silber, G-32-1342/43	€ 200,00 <input type="checkbox"/>		

SCHIEBEGRIFFE			
1. Ohne Schiebegriffe G-17-1032	<input type="radio"/> <input type="checkbox"/>	   	
2. In Rückenlehnenrohr integriert (abnehmbar) <input type="checkbox"/> Kurz 33,5cm G-50-0423 <input type="checkbox"/> Mittel 42cm G-50-0422 <input type="checkbox"/> Lang 52,5 cm G-50-0421	€ 200,00 <input type="checkbox"/>		
3. Einschraubbare Schiebegriffe G-50-0032	€ 200,00 <input type="checkbox"/>		
4. Aluminium integriert, verschweißt G-50-0039 Höhe über dem Boden: ____ cm	€ 200,00 <input type="checkbox"/>		
5. Kunststoff, abklappbar G-50-0033	€ 200,00 <input type="checkbox"/>		

LENKRADGABELN & LENKROLLEN			
Doppelarmig, ein Loch - Gewichtsreduzierend G-11-1071	<input type="radio"/> <input type="checkbox"/>		
Lenkrollen 4" x 25mm, Alufelge G-32-0113	<input type="radio"/> <input type="checkbox"/>	Lenkrollen 4" x 35mm, Alufelge G-50-0429	<input type="radio"/> <input type="checkbox"/>
Lenkrollen 4" x 26mm, Kunststofffelge G-50-0153	<input type="radio"/> <input type="checkbox"/>	Lenkrollen 5" x 25mm, Alufelge G-32-0157	€ 140,00 <input type="checkbox"/>
Lenkrollen 4" x 32mm, Kunststofffelge G-50-0142	<input type="radio"/> <input type="checkbox"/>	Lenkrollen 5" x 35mm, Alufelge G-50-0428	€ 160,00 <input type="checkbox"/>

ANTRIEBSRÄDER			
Spinergy LX12, schwarze Speichen 24" G-50-0391	<input type="radio"/> <input type="checkbox"/>	Spinergy LX12, schwarze Speichen G-32-0589	<input type="radio"/> <input type="checkbox"/>
Spinergy Blade LXL18, schwarze Speichen 24" G-32-0026	<input type="radio"/> <input type="checkbox"/>	Spinergy Blade LXL18, schwarze Speichen 25" G-32-0026-2	<input type="radio"/> <input type="checkbox"/>
Spinergy Blade CXL18, schwarze Speichen 24" G-32-0774	€ 1.499,00 <input type="checkbox"/>	Spinergy Blade CXL18, schwarze Speichen 25" G-32-0854	€ 1.499,00 <input type="checkbox"/>
Spinergy LX1, Farbspeichen € 130,00 <input type="checkbox"/>	<input type="checkbox"/> Rot -R <input type="checkbox"/> Weiss -W <input type="checkbox"/> Gelb -Y <input type="checkbox"/> Violett -PR <input type="checkbox"/> Rosa -P <input type="checkbox"/> Orange -O <input type="checkbox"/> Blau -B <input type="checkbox"/> Grün -G		

BEREIFUNG			
Schwalbe Right Run, blau 24" G-32-0240	<input type="radio"/> <input type="checkbox"/>	Schwalbe Marathon Plus, schwarz G-32-0237	€ 65,00 <input type="checkbox"/>
Schwalbe Right Run, grau G-32-0189	<input type="radio"/> <input type="checkbox"/>	Schwalbe Marathon Plus Reflex 24" G-32-0238	€ 90,00 <input type="checkbox"/>
Schwalbe Right Run, rot 24" G-32-0077	€ 30,00 <input type="checkbox"/>	Schwalbe ONE 32-0599	€ 150,00 <input type="checkbox"/>

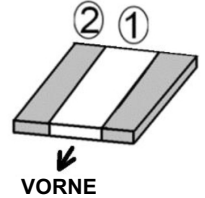
ANTRIEBSRADACHSEN MIT SCHNELLVERSCHLUSS			
Ø 12 mm, Titan G-32-1159	<input type="radio"/> <input type="checkbox"/>	Ø 12,7 mm (1/2"), Edelstahl G-50-0312	<input type="radio"/> <input type="checkbox"/>
Ø 12 mm, Edelstahl G-50-0217	<input type="radio"/> <input type="checkbox"/>		

GREIFFREIFEN								
Aluminium G-50-0197	<input checked="" type="checkbox"/> <input type="checkbox"/>		Greifring-Abstand <input type="checkbox"/> ENG C = 3cm <input type="checkbox"/> WEIT C = 4cm					
Aluminium harteloxiert G-32-0725	€ 160,00 <input type="checkbox"/>							
Edelstahl, poliert G-50-0205	€ 165,00 <input type="checkbox"/>							
Titan G-50-0244	€ 350,00 <input type="checkbox"/>							
Gummiert (24") G-50-0198	€ 110,00 <input type="checkbox"/>							
Tetra-Griff (Silikon) (24") G-32-0065	€ 350,00 <input type="checkbox"/>							
Roter Rugby G-32-0067	€ 400,00 <input type="checkbox"/>							
Silikonummantelung	Schwarz € 90,00 <input type="checkbox"/> G-32-0178	Blau € 90,00 <input type="checkbox"/> G-32-0179-1	Rot € 90,00 <input type="checkbox"/> G-32-0179-2	Gelb € 90,00 <input type="checkbox"/> G-32-0179-3	Grün € 90,00 <input type="checkbox"/> G-32-0179-4	Violett € 90,00 <input type="checkbox"/> G-32-0179-5	Rosa € 90,00 <input type="checkbox"/> G-32-0179-6	
Natural Fit	Original € 298,00 <input type="checkbox"/> 3R24T1	LT € 358,00 <input type="checkbox"/> 3R24T1S	Surge € 358,00 <input type="checkbox"/> 3R24T1VN	Surge LT € 398,00 <input type="checkbox"/> 3R24T1SVN	Q Grip € 378,00 <input type="checkbox"/> 3R501246	Innenabdeckung Standard Grip € 210,00 <input type="checkbox"/> 3R2401		Super Grip € 296,00 <input type="checkbox"/> 3R2403
mit Montage G-AE	€ 85,00 <input type="checkbox"/>	ohne Montage <input checked="" type="checkbox"/> <input type="checkbox"/>						

SEITENTEILE			
1. Abnehmbar G-50-440	<input checked="" type="checkbox"/> <input type="checkbox"/>		
2. Hochschwenkbar G-50-0359	<input type="checkbox"/> <input type="checkbox"/>		
3. Festes Seitenteil G-50-8915 <i>*Nur möglich mit festem Rücken</i>	<input type="checkbox"/> <input type="checkbox"/>		
Material: Carbon G-32-0053	<input checked="" type="checkbox"/> <input type="checkbox"/>	Abstand zum Reifen: <input checked="" type="checkbox"/> STANDARD H = 10 mm <input type="checkbox"/> INDIVIDUELL H = _____ mm * Wenn H > 10mm, nur gerades Seitenteil möglich	
Typ: Gerade G-50-0348	<input checked="" type="checkbox"/> <input type="checkbox"/>		
Typ: Mit Kleiderschutz G-50-0352	<input type="checkbox"/> <input type="checkbox"/>		

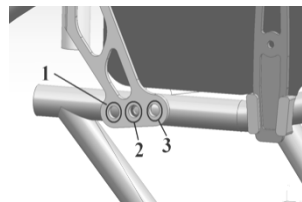
SITZ & KISSEN					
Typ: mit Klettbindern, verstellbar G-71-0001	<input checked="" type="checkbox"/> <input type="checkbox"/>	Länge der Sitzbespannung = _____ cm			
Typ: mit Carbonplatte G-71-0002	€ 290,00 <input type="checkbox"/>				
Standard Schaumstoffkissen	<input checked="" type="checkbox"/> <input type="checkbox"/>	<input type="checkbox"/> Weich G-71-0021	<input type="checkbox"/> Mittel G-71-0022	<input type="checkbox"/> Hart G-71-0023	H x B x L _____ x _____ x _____
Varilite Evolution (10cm) V-EVOLXXXXM	€ 550,00 <input type="checkbox"/>	Stimulite Classic (7cm) CLXXXX		€ 550,00 <input type="checkbox"/>	
Varilite Zoid (7cm) V-MERIXXXXXM	€ 410,00 <input type="checkbox"/>	Stimulite Sport (5cm) SPXXXX		€ 500,00 <input type="checkbox"/>	

SITZKISSENBEZUG											
1 – MITTE						2 – SEITEN					
● <input type="checkbox"/> LUFTDURCHLÄSSIGES GEWEBE G-68-0001 ○ <input type="checkbox"/> HALBWASSERFESTES GEWEBE G-68-0002											
€ 230,00 <input type="checkbox"/> Leder G-68-0010						€ 230,00 <input type="checkbox"/> Leder G-68-0011					
<input type="checkbox"/> Rot	<input type="checkbox"/> Braun	<input type="checkbox"/> Oliv	<input type="checkbox"/> Weiss	<input type="checkbox"/> Schwarz	<input type="checkbox"/> Schwarz perforiert	<input type="checkbox"/> Rot	<input type="checkbox"/> Braun	<input type="checkbox"/> Oliv	<input type="checkbox"/> Weiss	<input type="checkbox"/> Schwarz	<input type="checkbox"/> Schwarz perforiert
€ 230,00 <input type="checkbox"/> Alcantara Schwarz, perforiert G-68-0020						€ 230,00 <input type="checkbox"/> Alcantara Schwarz, perforiert G-68-0030					



RÜCKENLEHNENPOLSTERUNG			
	1 – MITTE	2 – SEITEN	3 – SEITENFLÜGEL
	● <input type="checkbox"/> LUFTDURCHLÄSSIG G-68-0040	● <input type="checkbox"/> LUFTDURCHLÄSSIG G-68-0050	● <input type="checkbox"/> ALCANTARA SCHWARZ, PERFORIERT G-68-0060
	€ 400,00 <input type="checkbox"/> Leder Rot G-68-0041	€ 400,00 <input type="checkbox"/> Leder Rot G-68-0051	€ 120,00 <input type="checkbox"/> Leder Rot G-68-0061
	€ 400,00 <input type="checkbox"/> Leder Braun G-68-0042	€ 400,00 <input type="checkbox"/> Leder Braun G-68-0052	€ 120,00 <input type="checkbox"/> Leder Braun G-68-0062
	€ 400,00 <input type="checkbox"/> Leder Oliv G-68-0043	€ 400,00 <input type="checkbox"/> Leder Oliv G-68-0053	€ 120,00 <input type="checkbox"/> Leder Oliv G-68-0063
	€ 400,00 <input type="checkbox"/> Leder Weiss G-68-0044	€ 400,00 <input type="checkbox"/> Leder Weiss G-68-0054	€ 120,00 <input type="checkbox"/> Leder Weiss G-68-0064
	€ 400,00 <input type="checkbox"/> Leder Schwarz G-68-0045	€ 400,00 <input type="checkbox"/> Leder Schwarz G-68-0055	€ 120,00 <input type="checkbox"/> Leder Schwarz G-68-0065
	€ 400,00 <input type="checkbox"/> Leder Schwarz, perforiert G-68-0046	€ 400,00 <input type="checkbox"/> Leder Schwarz, perforiert G-68-0056	€ 120,00 <input type="checkbox"/> Leder Schwarz, perforiert G-68-0066
€ 400,00 <input type="checkbox"/> Alcantara Schwarz, perforiert G-68-0047	€ 400,00 <input type="checkbox"/> Alcantara Schwarz, perforiert G-68-0057		

Rücken	
Typ: Faltpbar G-50-0470	● <input type="checkbox"/>
Typ: Fester Rücken G-50-0555	€ 300,00 <input type="checkbox"/>
Rückenwinkel	<input type="checkbox"/> Loch 1 – Schwerpunkt Q -1,5 cm
	<input type="checkbox"/> Loch 2 – Standard
	<input type="checkbox"/> Loch 3 – Schwerpunkt Q +1,5 cm



FREEWHEEL	KIPPSCHUTZ
€ 649,00 <input type="checkbox"/> G-80-0081 	€ 320,00 <input type="checkbox"/> abnehmbarer, zentraler Kippschutz, G-50-0436

ZUBEHÖR					
Rahmenschutzpolster	€ 75,00 <input type="checkbox"/> Polyester G-64-0030		€ 210,00 <input type="checkbox"/> Alcantara G-64-0040		€ 210,00 <input type="checkbox"/> Leder schwarz G-64-0050
Nahtfarbe	<input checked="" type="radio"/> <input type="checkbox"/> Schwarz G-63-0001	€ 60,00 <input type="checkbox"/> Weiss G-63-0002	€ 60,00 <input type="checkbox"/> Gelb G-63-0003	€ 60,00 <input type="checkbox"/> Rot G-63-0004	€ 60,00 <input type="checkbox"/> Blau G-63-0005
Sitztasche	Material:	€ 30,00 <input type="checkbox"/> Polyester G-64-1001	€ 65,00 <input type="checkbox"/> Alcantara G-64-1002	€ 65,00 <input type="checkbox"/> Leder Schwarz G-64-1003	
	Art der Befestigung:	<input type="radio"/> <input type="checkbox"/> Klettverschluss G-64-1010		€ 45,00 <input type="checkbox"/> Reißverschluss G-64-1020	
Rückentasche	Material:	€ 30,00 <input type="checkbox"/> Polyester G-64-0001	€ 65,00 <input type="checkbox"/> Alcantara G-64-0002	€ 65,00 <input type="checkbox"/> Leder Schwarz G-64-0003	
	Art der Befestigung:	<input type="radio"/> <input type="checkbox"/> Klettverschluss G-64-0010		€ 45,00 <input type="checkbox"/> Reißverschluss G-64-0020	

RAHMENFARBE					
Unlackiert G-66-0000	<input checked="" type="radio"/> <input type="checkbox"/>	Schwarz G-66-0006	<input type="radio"/> <input type="checkbox"/>	Alt Silber G-66-0012	<input type="radio"/> <input type="checkbox"/>
Silber G-66-0001	<input type="radio"/> <input type="checkbox"/>	Weiss G-66-0007	<input type="radio"/> <input type="checkbox"/>	Orange G-66-0013	<input type="radio"/> <input type="checkbox"/>
Kirschrot G-66-0002	<input type="radio"/> <input type="checkbox"/>	Dunkelgrün G-66-0008	<input type="radio"/> <input type="checkbox"/>	Rot G-66-0014	<input type="radio"/> <input type="checkbox"/>
Schwarz matt G-66-0003	<input type="radio"/> <input type="checkbox"/>	Graphit G-JA66-0009	<input type="radio"/> <input type="checkbox"/>	Leuchtend Blau G-66-0015	<input type="radio"/> <input type="checkbox"/>
Silber metallic G-66-0004	<input type="radio"/> <input type="checkbox"/>	Gelb G-66-0010	<input type="radio"/> <input type="checkbox"/>	Aluminium poliert G-66-0016	€ 400,00 <input type="checkbox"/>
Leuchtend Grün G-66-0005	<input type="radio"/> <input type="checkbox"/>	Marine Blau G-66-0011	<input type="radio"/> <input type="checkbox"/>	RAL No _____ G-66-0017	€ 320,00 <input type="checkbox"/>

FARBEN SET ELOXIERT (GABELN, KLEMMEN, FUßBRETTKLEMMEN, BREMSKLEMMEN)			
Standard (Gabeln, Klemmen, Winkelplatte in Schwarz) G-67-0000	<input checked="" type="radio"/> <input type="checkbox"/>	Rot G-67-0005	€ 200,00 <input type="checkbox"/>
Schwarz G-67-0001	€ 200,00 <input type="checkbox"/>	Poliert G-67-0006	€ 200,00 <input type="checkbox"/>
Blau G-67-0002	€ 200,00 <input type="checkbox"/>	Andere: _____ G-67-0007	€ 200,00 <input type="checkbox"/>
Violett G-67-0003	€ 200,00 <input type="checkbox"/>	Wunschfarbe*: _____ G-67-0008	€ 600,00 <input type="checkbox"/>
Gelb / Gold G-67-0004	€ 200,00 <input type="checkbox"/>		

*Alle Rahmenfarben möglich

BEMERKUNGEN



Gewerbering 47
D-76287 Rheinstetten



+49 (0)7242 2579 60
+49 (0)7242 2579 610



kundenservice@t-rv.de
www.t-rv.de

WICHTIGE INFORMATIONEN!

Ich bin mir der Tatsache bewusst, dass Änderungen nur vor Produktionsbeginn möglich sind und erst nach einer schriftlichen Bestätigung gültig sind. Ich bin mir auch der Tatsache bewusst, dass ich bei gravierenden Änderungen während der Produktion verpflichtet bin, zusätzliche Kosten für Änderungen in Höhe von € 700,00 zzgl. der gesetzl. MwSt. zu zahlen.

Ich bin mir der Tatsache bewusst, dass alle Abmessungen in diesem Bestellformular mit einer Toleranz von ± 10 mm realisierbar sind. Abweichungen innerhalb dieser Toleranz sind kein Reklamationsgrund.

Informationen zum Datenschutz: Damit wir die Bestellung abwickeln können, erheben und verarbeiten wir die personenbezogenen Daten des Käufers. Rechtsgrundlage ist Art. 6 Abs. 1 lit. b DSGVO. Selbstverständlich geben wir Ihre Daten nicht an Dritte weiter, soweit das nicht für die Durchführung des Vertrages zwingend erforderlich ist.

Zur Pflege der Kundenhistorie und Sicherstellung der Servicequalität möchten wir mit Ihrer Einwilligung gerne Ihre Daten auch über die Zwecke der Vertragsabwicklung hinaus weiter speichern.

Hiermit erklären Sie – jederzeit widerruflich – Ihre Einwilligung in diese weitere Speicherung und Verarbeitung (auch für Zwecke der Werbung).

Wenn Sie diese Einwilligung nicht erteilen, löschen wir Ihre Daten nach Ablauf der gesetzlichen Aufbewahrungspflichten und kontaktieren Sie nicht zu Werbezwecken. Ihre Fragen zur Datenverarbeitung beantwortet Ihnen gerne unser Datenschutzbeauftragter, den Sie per Post über unsere Geschäftsanschrift mit dem Zusatz „Der Datenschutzbeauftragte“ oder per Email an kundenservice@t-rv.de erreichen.

Ort, Datum

Unterschrift

Finanzen:

Vollrsbank Karlsruhe
IBAN: DE06 6619 0000 0045 2729 07
SWIFT-BIC: GENODE61KAI

Stadtsparkasse Karlsruhe-Ettlingen
IBAN: DE07 6605 0101 0108 2 029 61
SWIFT-BIC: KARSDE66XXX

Rechtliches:

GF: Albert Föhrenbühler, Nicole Püschel
Amtsgericht Mannheim HRB 10 83 47
Ust.-ID-Nr.: DE 812107404

Gerichtsstand und
Erfüllungsort Rheinstetten
Es gelten unsere AGB.