

GTM 1 Standard (G-GTM1) – Bestellblatt

Aktivrollstuhl – Boxrahmen

Kunde:	
Name:	
Vorname:	
Tel.-Nr.:	
E-Mail:	
Bemerkungen:	
Kundenmaße:	
Sitzbreite:	cm
Sitztiefe:	cm
Unterschenkellänge:	cm
Vordere Sitzhöhe:	cm
Hintere Sitzhöhe:	cm
Rückenhöhe:	cm
Kniewinkel:	°
Schwerpunkt:	cm

Bestellnummer:
Händler:
Lieferanschrift:



Abbildung zeigt Sonderausstattungen

Grundausrüstung:

- Standard Aluminium Fußstütze
- Druckbremse o. Scherenbremse (Alu)
- Lenkradgabel doppelarmig, schwarz
- 24" Antriebsrad mit radialen o. gekreuzten Speichen (Silber)
- Schwalbe Right Run Bereifung, grau o. blau
- Sitz und Rückenbespannung mit Klett, verstellbar
- Standard Schaumstoff Sitzkissen

- Höhenverstellung Fußstütze
- Ohne Schiebegriffe
- Verschiedene 4" Lenkrollen
- Aluminium Greifreifen
- Gerades Seitenteil abnehmbar, Kunststoff
- Faltbarer Rücken
- Wadenband

Grundpreis: € 2.995,00

Max. Zuladung 120 kg

Alle Preise in Euro und zzgl. der gesetzl. MwSt.

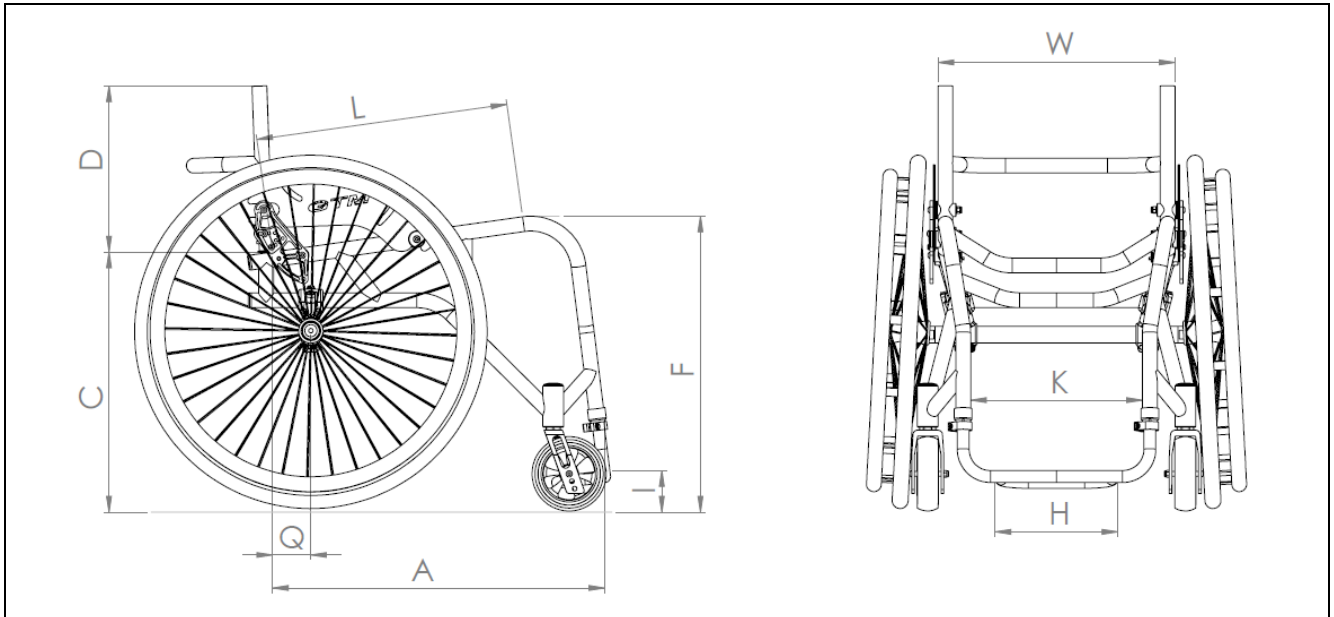
Stand: Februar 2024

Seite 1 von 9

- SERIENAUSSTATTUNG
 - KOSTENLOSE OPTION
 - € OPTIONAL, AUFPREIS AUF GRUNDPREIS
- [ZUR AUSWAHL BITTE ANKREUZEN ☒]

Wichtige Maße:

Bitte kreuzen Sie das entsprechende Kästchen an und tragen das gewünschte Maß in die Felder __ __ ein



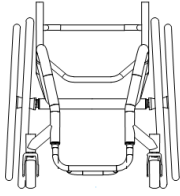
HAUPTROHRDURCHMESSER

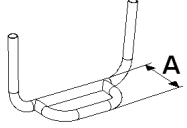
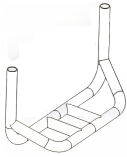
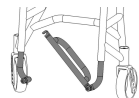
- Ø 25 mm

Folgende Abmessungen beziehen sich auf den Rollstuhl mit 24" Rädern

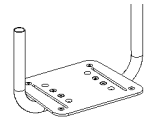
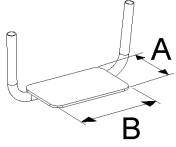
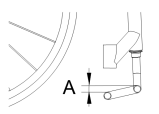
SITZ- WINKEL (E)	HINTERE SITZHÖHE (C) (cm)	ROLLSTUHL LÄNGE (A) (cm)						
		<input type="checkbox"/> 50	<input type="checkbox"/> 52,5	<input type="checkbox"/> 55	<input type="checkbox"/> 57,5	<input type="checkbox"/> 60	<input type="checkbox"/> 62,5	<input type="checkbox"/> 65
		VORDERE SITZHÖHE (F) (cm)						
<input type="checkbox"/> 6°	44	48	48	48,5	49	49	49,5	49,5
<input type="checkbox"/> 6° hoch	46	52	52,5	52,5	53	53	53,5	54
<input type="checkbox"/> 8°	43,5	49	49,5	49,5	50	50,5	51	51
<input type="checkbox"/> 10°	42	49	49,5	50	50	50,5	51	51,5
<input type="checkbox"/> 13°	42	-	-	52,5	53	54	54,5	55
		SITZTIEFE (L) (cm)						
		37,5	40	42,5	45	47,5	50	52,5

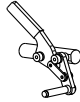
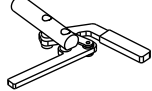



SCHWERPUNKT (Q) (cm)	<input type="checkbox"/> 4 <input type="checkbox"/> 5 <input type="checkbox"/> 6 <input type="checkbox"/> 7 <input type="checkbox"/> 8 <input type="checkbox"/> 9 <input type="checkbox"/> 10											
RADSTURZ	<input type="checkbox"/> 1° G-50-0332 <input type="checkbox"/> 2° G-50-0333 <input type="checkbox"/> 3° G-50-0334 <input type="checkbox"/> 4° G-50-0335 <input type="checkbox"/> 5° G-50-0336											
RÜCKENLEHNENWINKEL *90° zum Boden	<input type="checkbox"/> 0° <input type="checkbox"/> 3° <input type="checkbox"/> 6° <input type="checkbox"/> 9° <input type="checkbox"/> 12°									<input type="checkbox"/> RÜCKWÄRTS <input type="checkbox"/> VORWÄRTS		
SITZBREITE (W) (cm)	<input type="checkbox"/> 30	<input type="checkbox"/> 32	<input type="checkbox"/> 34	<input type="checkbox"/> 36	<input type="checkbox"/> 38	<input type="checkbox"/> 40	<input type="checkbox"/> 42	<input type="checkbox"/> 44	<input type="checkbox"/> 46	<input type="checkbox"/> 48	<input type="checkbox"/> 50	<input type="checkbox"/> 52
FRONTRAHMENBREITE (K) (cm)	19	21	23	25	27	29	31	33	35	37	39	41
FUßBRETTBREITE (H) (cm)	12	14	16	18	20	22	24	26	28	30	32	34
RÜCKENHÖHE (D) (cm)	_____ cm						Rückenlehnenhöhenverstellung +5 cm G-50-0125				€ 50,00 <input type="checkbox"/>	

FRONTRAHMENFORM	
"Y"-Form *Bei einer Rahmenbreite von (W) < 34 cm ist der FRONTRAHMEN gerade! <input type="checkbox"/>	<input checked="" type="radio"/> <input type="checkbox"/> 

FUßSTÜTZEN & FUßPLATTEN			
Typ: mit Höhenverstellung G-50-0224	<input checked="" type="radio"/> <input type="checkbox"/>	Typ: Starr, geschweißt G-51-0002	€ 75,00 <input type="checkbox"/>
Standard Aluminium-Fußstütze G-51-0003	<input checked="" type="radio"/> <input type="checkbox"/>	A = 10 cm	Standard-Fußstütze 
Standard Titan-Fußstütze G-51-0004	€ 245,00 <input type="checkbox"/>		
Geschlossener Fußbügel (Rohr) G-51-0005	<input type="radio"/> <input type="checkbox"/>		
Fußbügel, Individuell, Aluminium G-51-0006	€ 80,00 <input type="checkbox"/>	A = ___ cm	Fußstütze für Freewheel 
Fußbügel, Individuell, Titan G-51-0007	€ 290,00 <input type="checkbox"/>		
Fußstütze für FreeWheel, Aluminium G-51-0010	€ 145,00 <input type="checkbox"/>		
Fußstütze für FreeWheel, Titan G-51-0011	€ 360,00 <input type="checkbox"/>		Hochklappbare Fußstütze 
Fußstütze, hochklappbar rechts G-51-0030	€ 190,00 <input type="checkbox"/>		
Fußstütze, hochklappbar links G-51-0031	€ 190,00 <input type="checkbox"/>		

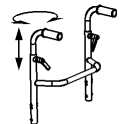
Fortsetzung Fußstützen und Fußplatten auf der nächsten Seite

FUßSTÜTZEN & FUßPLATTEN Fortsetzung				
Standard Kunststoff-Fußplatte G-50-0416	€ 80,00 <input type="checkbox"/>	A = 16 cm B = 19 cm	Standard Fußplatte	
Individuelle Kunststoff-Fußplatte G-51-0013	€ 145,00 <input type="checkbox"/>	A = ___ cm B = ___ cm	Individuelle Fußplatte	
Individuelle Carbon-Fußplatte G-51-0014	€ 245,00 <input type="checkbox"/>			
Individuelle Aluminium-Fußplatte G-51-0015	€ 120,00 <input type="checkbox"/>			
Fußstütze nach Maß (nach Kundenwunsch zur Verfügung gestellte Dokumentation) G-51-0016	€ 150,00 <input type="checkbox"/>			
Anti-Rutsch-Band G-51-0017	€ 20,00 <input type="checkbox"/>			
Fußplatte muss winkelverstellbar sein	Ja <input type="checkbox"/>	<input type="radio"/>	Nein <input type="checkbox"/>	<input type="radio"/>
Fußplattenbefestigung	Fixiert <input type="checkbox"/>	<input type="radio"/>	Mit Klemmen (abnehmbar) <input type="checkbox"/>	<input type="radio"/>
FUßASTENHÖHE (VOM BODEN): <input type="checkbox"/> 4cm <input type="checkbox"/> 5cm <input type="checkbox"/> 6cm <input type="checkbox"/> 7cm <input type="checkbox"/> 8cm <input type="checkbox"/> 9cm <input type="checkbox"/> 10cm <input type="checkbox"/> 11cm <input type="checkbox"/> 12cm <input type="checkbox"/> Other ___ cm				
<input checked="" type="checkbox"/> <input type="checkbox"/> Standard Höhenunterschied vorne-hinten 1,5 cm	€ 120,00 <input type="checkbox"/>	Höhenunterschied vorne-hinten G-51-0020 _____ cm		

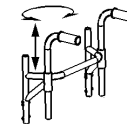
BREMSEN				
1. Druckbremse G-50-0062	<input checked="" type="checkbox"/>	1	2	3
2. Scherenbremse G-50-0066	<input type="radio"/>			
3. Scherenbremse (Kunststoff) G-50-0366	€ 160,00 <input type="checkbox"/>			
4. GTM Eagle Scherenbremse <input type="checkbox"/> schwarz, G-32-1340/41 <input type="checkbox"/> silber, G-32-1342/43	€ 200,00 <input type="checkbox"/>	4 schwarz 	4 silber 	

SCHIEBEGRIFFE	
1. Ohne Schiebegriffe G-17-1032	<input checked="" type="checkbox"/>
2. Im Rückenlehnenrohr integriert <input type="checkbox"/> Kurz 14 cm über der Rückenlehne G-50-0029 <input type="checkbox"/> Lang 24 cm über der Rückenlehne G-50-0030	€ 110,00 <input type="checkbox"/>
3. Am Rückenquerbügel <input type="checkbox"/> Kurz 33,5cm G-50-0423 <input type="checkbox"/> Mittel 42cm G-50-0422 <input type="checkbox"/> Lang 52,5 cm G-50-0421	€ 160,00 <input type="checkbox"/>
4. Einschraubbare Schiebegriffe G-50-0032	€ 200,00 <input type="checkbox"/>
5. Aluminium integriert, verschweißt G-50-0039 Höhe über dem Boden: _____ cm	€ 200,00 <input type="checkbox"/>
6. Kunststoff, abklappbar G-50-0033	€ 200,00 <input type="checkbox"/>

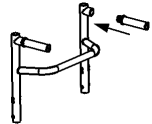
2



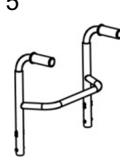
3



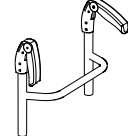
4



5



6







Gewerbering 47
D-76287 Rheinstetten



+49 (0)7242 2579 60
+49 (0)7242 2579 610




kundenservice@t-rv.de
www.t-rv.de

LENKRADGABELN & LENKROLLEN			
1. Doppellarmig, drei Löcher G-50-0129	<input type="radio"/>	1 	2 
2. Einarmig, drei Löcher G-50-0130	€ 110,00 <input type="checkbox"/>		
Lenkrollen 4" x 26mm, Kunststofffelge G-50-0153	<input type="radio"/>	Lenkrollen 5" x 29mm, Kunststofffelge G-50-0149	<input type="radio"/>
Lenkrollen 4" x 32mm, Kunststofffelge G-50-0142	<input type="radio"/>	Lenkrollen 5" x 35mm, Alufelge G-50-0428	€ 160,00 <input type="checkbox"/>
Lenkrollen 4" x 35mm, Alufelge G-50-0429	<input type="radio"/>	Lenkrollen 5" x 35mm, Alufelge + Schutzkappe G-50-0055	€ 250,00 <input type="checkbox"/>
Lenkrollen 4" x 35mm, Alufelge + Schutzkappe G-50-0050	€ 160,00 <input type="checkbox"/>		

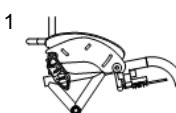
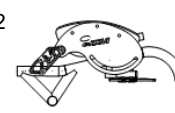
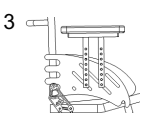
ANTRIEBSRÄDER								
Radiale Speichen, Standard	<input type="radio"/>			24" G-50-0206				
Gekreuzte Speichen (Basic)	<input type="radio"/>			24" G-50-0204				
Sportfelgen, gekreuzte Speichen	€ 240,00 <input type="checkbox"/>			24" G-50-0086		€ 240,00 <input type="checkbox"/> 26" G-50-0088		
Off-road-Räder	€ 290,00 <input type="checkbox"/>			24" G-50-0201				
Spinergy L18, schwarze Speichen	€ 850,00 <input type="checkbox"/>			24" G-50-0389				
Spinergy LX12, schwarze Speichen	€ 900,00 <input type="checkbox"/>			24" G-50-0391				
Spinergy Blade CXL18, schwarze Speichen	€ 1.499,00 <input type="checkbox"/>			24" G-32-0774				
Spinergy SLX24, schwarze Speichen	€ 950,00 <input type="checkbox"/>			24" G-50-0393		€ 950,00 <input type="checkbox"/> 26" G-50-0395		
Spinergy Farbspeichen (L18, LX12 or SLX24)	Rot -R € 130,00 <input type="checkbox"/>	Weiss -W € 130,00 <input type="checkbox"/>	Gelb -Y € 130,00 <input type="checkbox"/>	Violett -PR € 130,00 <input type="checkbox"/>	Rosa -P € 130,00 <input type="checkbox"/>	Orange -O € 130,00 <input type="checkbox"/>	Blau -B € 130,00 <input type="checkbox"/>	Grün -G € 130,00 <input type="checkbox"/>

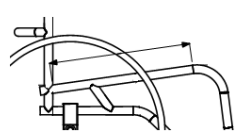
BEREIFUNG			
Schwalbe Right Run, blau 24" G-32-0240	<input type="radio"/>	Vollgummireifen, schwarz 24" G-32-0597	€ 75,00 <input type="checkbox"/>
Schwalbe Right Run, grau G-32-0189	<input type="radio"/>	Vollgummireifen, grau 24" G-32-0597G	€ 75,00 <input type="checkbox"/>
Schwalbe Right Run, rot 24" G-32-0077	€ 30,00 <input type="checkbox"/>	Kenda Kontender, rot G-32-0234	€ 65,00 <input type="checkbox"/>
Schwalbe Down Town, schwarz 24" G-32-0793	€ 65,00 <input type="checkbox"/>	Kenda Kontender, blau G-32-0235	€ 65,00 <input type="checkbox"/>
Schwalbe Marathon Plus, schwarz G-32-0237	€ 65,00 <input type="checkbox"/>	Innova, grau 24" G-32-0598	€ 50,00 <input type="checkbox"/>
Schwalbe Marathon Plus Reflex 24" G-32-0238	€ 90,00 <input type="checkbox"/>	Flexel 24" G-32-0801	€ 65,00 <input type="checkbox"/>

ANTRIEBSRADACHSEN MIT SCHNELLVERSCHLUSS			
Ø 12 mm G-50-0217	<input type="radio"/>	Ø 12 mm, mit Tetra-Entriegelung G-32-1143	€ 110,00 <input type="checkbox"/>
Ø 1/2 Zoll (12,7mm) G-50-0312	<input type="radio"/>	Ø 1/2 Zoll (12,7mm), mit Tetra-Entriegelung G-32-1142	€ 160,00 <input type="checkbox"/>

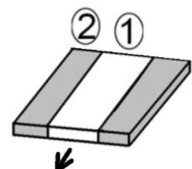
GREIFREIFEN								
Aluminium G-50-0197			<input checked="" type="checkbox"/> <input type="checkbox"/>		Greifring-Abstand <input checked="" type="checkbox"/> ENG C = 3cm <input type="checkbox"/> WEIT C = 4cm			
Aluminium harteloxiert G-32-0725	€ 160,00		<input type="checkbox"/>					
Edelstahl, poliert G-50-0205	€ 165,00		<input type="checkbox"/>					
Titan G-50-0244	€ 350,00		<input type="checkbox"/>					
Gummiert (24") G-50-0198	€ 110,00		<input type="checkbox"/>					
Tetra-Griff (Silikon) (24") G-32-0065	€ 350,00		<input type="checkbox"/>					
Roter Rugby G-32-0067	€ 400,00		<input type="checkbox"/>					
Silikonummantelung	Schwarz	Blau	Rot	Gelb	Grün	Violett	Rosa	
	€ 90,00 <input type="checkbox"/> G-32-0178	€ 90,00 <input type="checkbox"/> G-32-0179-1	€ 90,00 <input type="checkbox"/> G-32-0179-2	€ 90,00 <input type="checkbox"/> G-32-0179-3	€ 90,00 <input type="checkbox"/> G-32-0179-4	€ 90,00 <input type="checkbox"/> G-32-0179-5	€ 90,00 <input type="checkbox"/> G-32-0179-6	
Natural Fit	Original	LT	Surge	Surge LT	Q Grip	Innenabdeckung		
	€ 298,00 <input type="checkbox"/> 3R24T1	€ 358,00 <input type="checkbox"/> 3R24T1S	€ 358,00 <input type="checkbox"/> 3R24T1VN	€ 398,00 <input type="checkbox"/> 3R24T1SVN	€ 378,00 <input type="checkbox"/> 3R501246	Standard Grip € 210,00 <input type="checkbox"/> 3R2401	Super Grip € 296,00 <input type="checkbox"/> 3R2403	
mit Montage G-AE	€ 85,00 <input type="checkbox"/>	ohne Montage <input checked="" type="checkbox"/> <input type="checkbox"/>						

SPEICHENSCHUTZ		
Transparent mit GTM-Logo € 110,00 <input type="checkbox"/> G-50-0267	Transparent € 110,00 <input type="checkbox"/> G-50-0279	Maßgefertigt € 350,00 <input type="checkbox"/> G-60-0003

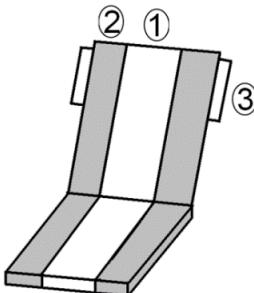
SEITENTEILE		
1. Abnehmbar G-50-0104	<input checked="" type="checkbox"/> <input type="checkbox"/>	  
2. Faltbar, zus. mit Rückenlehne G-50-0102 * nicht mit allen Bremsen kombinierbar	€ 90,00 <input type="checkbox"/>	
3. Armlehnen abnehmbar G-50-0059 * Seitenteil ohne Kleiderschutz	€ 190,00 <input type="checkbox"/>	
Material: Kunststoff G-31-0019	<input checked="" type="checkbox"/> <input type="checkbox"/>	Abstand von der Bereifung <input checked="" type="checkbox"/> STANDARD H = 10 mm <input type="checkbox"/> INDIVIDUELL H = ____ mm
Material: Carbon G-32-0053	€ 160,00 <input type="checkbox"/>	
Typ: Gerade G-50-0348	<input checked="" type="checkbox"/> <input type="checkbox"/>	
Typ: Mit Kleiderschutz G-50-0352	€ 50,00 <input type="checkbox"/>	

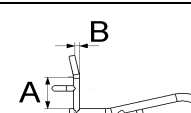
SITZ & KISSEN				
Typ: mit Klettbindern, verstellbar G-71-0001	<input checked="" type="checkbox"/> <input type="checkbox"/>	Länge der Sitzbespannung = ____ cm		
Typ: mit Carbonplatte G-71-0002	€ 290,00 <input type="checkbox"/>			
Standard Schaumstoffkissen	<input checked="" type="checkbox"/> <input type="checkbox"/>	<input type="checkbox"/> Weich G-71-0021	<input type="checkbox"/> Mittel G-71-0022	<input type="checkbox"/> Hart G-71-0023
Varilite Evolution (10cm) V-EVOLXXXXM	€ 550,00 <input type="checkbox"/>	Stimulite Classic (7cm) CLXXXX		€ 550,00 <input type="checkbox"/>
Varilite Zoid (7cm) V-MERIXXXXM	€ 410,00 <input type="checkbox"/>	Stimulite Sport (5cm) SPXXXX		€ 500,00 <input type="checkbox"/>

SITZKISSENBEZUG	
1 – MITTE	2 – SEITEN
<input type="checkbox"/> LUFTDURCHLÄSSIGES GEWEBE G-68-0001 <input type="checkbox"/> HALBWASSERFESTES GEWEBE G-68-0002	
€ 230,00 <input type="checkbox"/> Leder G-68-0010	€ 230,00 <input type="checkbox"/> Leder G-68-0011
<input type="checkbox"/> Rot <input type="checkbox"/> Braun <input type="checkbox"/> Oliv <input type="checkbox"/> Weiss <input type="checkbox"/> Schwarz <input type="checkbox"/> Schwarz perforiert	<input type="checkbox"/> Rot <input type="checkbox"/> Braun <input type="checkbox"/> Oliv <input type="checkbox"/> Weiss <input type="checkbox"/> Schwarz <input type="checkbox"/> Schwarz perforiert
€ 230,00 <input type="checkbox"/> Alcantara Schwarz, perforiert G-68-0020	€ 230,00 <input type="checkbox"/> Alcantara Schwarz, perforiert G-68-0030



VORNE

RÜCKENLEHNENPOLSTERUNG			
	1 – MITTE	2 – SEITEN	3 – SEITENFLÜGEL
	<input checked="" type="checkbox"/> LUFTDURCHLÄSSIG G-68-0040	<input checked="" type="checkbox"/> LUFTDURCHLÄSSIG G-68-0050	<input checked="" type="checkbox"/> ALCANTARA SCHWARZ, PERFORIERT G-68-0060
	€ 400,00 <input type="checkbox"/> Leder Rot G-68-0041	€ 400,00 <input type="checkbox"/> Leder Rot G-68-0051	€ 120,00 <input type="checkbox"/> Leder Rot G-68-0061
	€ 400,00 <input type="checkbox"/> Leder Braun G-68-0042	€ 400,00 <input type="checkbox"/> Leder Braun G-68-0052	€ 120,00 <input type="checkbox"/> Leder Braun G-68-0062
	€ 400,00 <input type="checkbox"/> Leder Oliv G-68-0043	€ 400,00 <input type="checkbox"/> Leder Oliv G-68-0053	€ 120,00 <input type="checkbox"/> Leder Oliv G-68-0063
	€ 400,00 <input type="checkbox"/> Leder Weiss G-68-0044	€ 400,00 <input type="checkbox"/> Leder Weiss G-68-0054	€ 120,00 <input type="checkbox"/> Leder Weiss G-68-0064
	€ 400,00 <input type="checkbox"/> Leder Schwarz G-68-0045	€ 400,00 <input type="checkbox"/> Leder Schwarz G-68-0055	€ 120,00 <input type="checkbox"/> Leder Schwarz G-68-0065
	€ 400,00 <input type="checkbox"/> Leder Schwarz, perforiert G-68-0046	€ 400,00 <input type="checkbox"/> Leder Schwarz, perforiert G-68-0056	€ 120,00 <input type="checkbox"/> Leder Schwarz, perforiert G-68-0066
	€ 400,00 <input type="checkbox"/> Alcantara Schwarz, perforiert G-68-0047	€ 400,00 <input type="checkbox"/> Alcantara Schwarz, perforiert G-68-0057	

RÜCKEN			
Typ: <i>Faltbar G-50-0470</i>	<input type="checkbox"/>		
Ergo Rückenlehne G-77-0001 <i>Bei Rückenlehnenhöhe D > 300mm, Rückenlehne hat Ergoform, mit 5° Lumbalknick</i>	€ 110,00 <input type="checkbox"/>	A = ____ cm B = ____ cm	

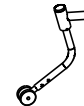
FREEWHEEL

€ 649,00
G-80-0081



KIPPSCHUTZ

Links G-50-0010L	€ 90,00 <input type="checkbox"/>
Rechts G-50-0010R	€ 90,00 <input type="checkbox"/>
Doppelt G-50-0010LR	€ 180,00 <input type="checkbox"/>



ZUBEHÖR

Rahmenschutzpolster	€ 75,00 <input type="checkbox"/> Polyester G-64-0030	€ 210,00 <input type="checkbox"/> Alcantara G-64-0040	€ 210,00 <input type="checkbox"/> Leder schwarz G-64-0050		
Nahtfarbe	● <input type="checkbox"/> Schwarz G-63-0001	€ 60,00 <input type="checkbox"/> Weiss G-63-0002	€ 60,00 <input type="checkbox"/> Gelb G-63-0003	€ 60,00 <input type="checkbox"/> Rot G-63-0004	€ 60,00 <input type="checkbox"/> Blau G-63-0005
Rückentasche	Material:	€ 30,00 <input type="checkbox"/> Polyester G-64-0001	€ 65,00 <input type="checkbox"/> Alcantara G-64-0002	€ 65,00 <input type="checkbox"/> Leder Schwarz G-64-0003	
	Art der Befestigung:		○ <input type="checkbox"/> Klettverschluss G-64-0010	€ 45,00 <input type="checkbox"/> Reißverschluss G-64-0020	

RAHMENFARBE

Unlackiert G-66-0000	● <input type="checkbox"/>	Schwarz G-66-0006	○ <input type="checkbox"/>	Alt Silber G-66-0012	○ <input type="checkbox"/>
Silber G-66-0001	○ <input type="checkbox"/>	Weiss G-66-0007	○ <input type="checkbox"/>	Orange G-66-0013	○ <input type="checkbox"/>
Kirschrot G-66-0002	○ <input type="checkbox"/>	Dunkelgrün G-66-0008	○ <input type="checkbox"/>	Rot G-66-0014	○ <input type="checkbox"/>
Schwarz matt G-66-0003	○ <input type="checkbox"/>	Graphit G-66-0009	○ <input type="checkbox"/>	Leuchtend Blau G-66-0015	○ <input type="checkbox"/>
Silber metallic G-66-0004	○ <input type="checkbox"/>	Gelb G-66-0010	○ <input type="checkbox"/>	Aluminium poliert G-66-0016	€ 400,00 <input type="checkbox"/>
Leuchtend Grün G-66-0005	○ <input type="checkbox"/>	Marine Blau G-66-0011	○ <input type="checkbox"/>	RAL No _____ G-66-0017	€ 320,00 <input type="checkbox"/>

FARBEN SET ELOXIERT

(LENKRADFELGE, GABELN, KLEMMEN, FUßBRETTKLEMMEN, WINKELPLATTE, BREMSKLEMMEN)

Standard (Gabeln, Klemmen, Winkelplatte in Schwarz) G-67-0000	● <input type="checkbox"/>	Rot G-67-0005	€ 200,00 <input type="checkbox"/>
Schwarz G-67-0001	€ 200,00 <input type="checkbox"/>	Poliert G-67-0006	€ 200,00 <input type="checkbox"/>
Blau G-67-0002	€ 200,00 <input type="checkbox"/>	Andere: _____ G-67-0007	€ 200,00 <input type="checkbox"/>
Violett G-67-0003	€ 200,00 <input type="checkbox"/>	Wunschfarbe*: _____ G-67-0008	€ 600,00 <input type="checkbox"/>
Gelb / Gold G-67-0004	€ 200,00 <input type="checkbox"/>		

*Alle Rahmenfarben möglich



Gewerbering 47
D-76287 Rheinstetten



+49 (0)7242 2579 60
+49 (0)7242 2579 610



kundenservice@t-rv.de
www.t-rv.de

BEMERKUNGEN

WICHTIGE INFORMATIONEN!

Ich bin mir der Tatsache bewusst, dass Änderungen nur vor Produktionsbeginn möglich sind und erst nach einer schriftlichen Bestätigung gültig sind. Ich bin mir auch der Tatsache bewusst, dass ich bei gravierenden Änderungen während der Produktion verpflichtet bin, zusätzliche Kosten für Änderungen in Höhe von € 700,00 zzgl. der gesetzl. MwSt. zu zahlen.

Ich bin mir der Tatsache bewusst, dass alle Abmessungen in diesem Bestellformular mit einer Toleranz von ± 10 mm realisierbar sind. Abweichungen innerhalb dieser Toleranz sind kein Reklamationsgrund.

Informationen zum Datenschutz: Damit wir die Bestellung abwickeln können, erheben und verarbeiten wir die personenbezogenen Daten des Käufers. Rechtsgrundlage ist Art. 6 Abs. 1 lit. b DSGVO. Selbstverständlich geben wir Ihre Daten nicht an Dritte weiter, soweit das nicht für die Durchführung des Vertrages zwingend erforderlich ist.

Zur Pflege der Kundenhistorie und Sicherstellung der Servicequalität möchten wir mit Ihrer Einwilligung gerne Ihre Daten auch über die Zwecke der Vertragsabwicklung hinaus weiter speichern.

Hiermit erklären Sie – jederzeit widerruflich – Ihre Einwilligung in diese weitere Speicherung und Verarbeitung (auch für Zwecke der Werbung).

Wenn Sie diese Einwilligung nicht erteilen, löschen wir Ihre Daten nach Ablauf der gesetzlichen Aufbewahrungspflichten und kontaktieren Sie nicht zu Werbezwecken. Ihre Fragen zur Datenverarbeitung beantwortet Ihnen gerne unser Datenschutzbeauftragter, den Sie per Post über unsere Geschäftsanschrift mit dem Zusatz „Der Datenschutzbeauftragte“ oder per Email an kundenservice@t-rv.de erreichen.

Ort, Datum

Unterschrift

Finanzen:

Volksbank Karlsruhe
IBAN: DE06 6619 0000 0045 2729 07
SWIFT-BIC: GENODE61KAI

Stadtsparkasse Karlsruhe-Ettingen
IBAN: DE07 6605 0101 0108 2 029 61
SWIFT-BIC: KARSDE66XXX

Rechtliches:

GF: Albert Föhrenbühler, Nicole Püschel
Amtsgericht Mannheim HRB 10 83 47
Ust.-ID-Nr.: DE 812107404

Gerichtsstand und
Erfüllungsort Rheinstetten
Es gelten unsere AGB.