

| Anschrift | Bemerkung | |
|------------------|-------------------------------|----------------------------------|
| | <input type="radio"/> Angebot | <input type="radio"/> Bestellung |
| Rollstuhlmodell: | | |

Das V-Trak Rückensystem ist ein komplett modulares System mit allen notwendigen Bestandteilen passend für einen Rollstuhl mit einem Rohrdurchmesser von 19 mm bis 25 mm (3/4"-1"). Adapter für andere Rohrdurchmesser oder Einzelteile entnehmen Sie bitte den folgenden Seiten.

Maßtabelle der Rückensysteme

| AXXIS Profile Rücken | | | |
|----------------------|-----------------------------------|-----|------|
| Artikel-Nr. | Rückenschale (alle Angaben in cm) | | |
| | Breite | | Höhe |
| | max | min | |
| AXPH-XL | 50 | 41 | 61 |
| AXPH-L | 43 | 35 | 61 |
| AXPH-M | 38 | 30 | 61 |
| AXPS-XL | 50 | 41 | 40,5 |
| AXPS-L | 43 | 35 | 40,5 |
| AXPS-M | 38 | 30 | 40,5 |
| AXPR-XL | 50 | 41 | 30,5 |
| AXPR-L | 43 | 35 | 30,5 |
| AXPR-M | 38 | 30 | 30,5 |
| AXPHR-XL | 55 | 43 | 53 |
| AXPHR-L | 50 | 38 | 53 |
| AXPHR-M | 44 | 34 | 51 |

| AXXIS Deep Contour Rücken | | | |
|---------------------------|-----------------------------------|-----|------|
| Artikel-Nr. | Rückenschale (alle Angaben in cm) | | |
| | Breite | | Höhe |
| | max | min | |
| AXDH-XXL | 60 | 50 | 61 |
| AXDH-XL | 55 | 43 | 61 |
| AXDH-L | 50 | 38 | 61 |
| AXDH-M | 44 | 34 | 56 |
| AXDS-XXL | 60 | 50 | 40,5 |
| AXDS-XL | 55 | 43 | 40,5 |
| AXDS-L | 50 | 38 | 40,5 |
| AXDS-M | 44 | 34 | 36 |
| AXDR-XL | 55 | 43 | 30,5 |
| AXDR-L | 50 | 38 | 30,5 |
| AXDR-M | 44 | 34 | 30,5 |
| AXDR-S | 40 | 30 | 28 |
| AXDHR-XXL | 60 | 50 | 53 |
| AXDHR-XL | 55 | 43 | 53 |
| AXDHR-L | 50 | 38 | 53 |
| AXDHR-M | 44 | 34 | 51 |

BITTE WÄHLEN SIE IMMER ZU ALLEN RÜCKENSYSTEMEN DAS MONTAGEMATERIAL AUS!

Hoher Axxis Profile Rücken

Ohne Montagematerial

| | | |
|-----------------------------------|-----------------------------------|------------------------------------|
| Art.-Nr. € Menge | Art.-Nr. € Menge | Art.-Nr. € Menge |
| AXPH-M 440,- <input type="text"/> | AXPH-L 480,- <input type="text"/> | AXPH-XL 560,- <input type="text"/> |
| Höhe 610 mm | Höhe 610 mm | Höhe 610 mm |
| | | |

Niedriger Axxis Profile Rücken

Ohne Montagematerial

| | | |
|-----------------------------------|-----------------------------------|------------------------------------|
| Art.-Nr. € Menge | Art.-Nr. € Menge | Art.-Nr. € Menge |
| AXPS-M 360,- <input type="text"/> | AXPS-L 400,- <input type="text"/> | AXPS-XL 480,- <input type="text"/> |
| Höhe 405 mm | Höhe 405 mm | Höhe 405 mm |
| | | |

Axxis Profile
HMV-Nr.: 18.99.99.0099

Mittlerer Axxis Profile Rücken

Ohne Montagematerial

| Art.-Nr. | € | Menge | Art.-Nr. | € | Menge | Art.-Nr. | € | Menge |
|----------------|-------|----------------------|----------------|-------|----------------------|-----------------|-------|----------------------|
| AXPHR-M | 400,- | <input type="text"/> | AXPHR-L | 440,- | <input type="text"/> | AXPHR-XL | 520,- | <input type="text"/> |
| Höhe 510 mm | | | Höhe 530 mm | | | Höhe 530 mm | | |

Segment-Verbindungsscharnier

| Art.-Nr. | € | Menge |
|--------------|-------|----------------------|
| SH SD | 120,- | <input type="text"/> |

Reduzierter Axxis Profile Rücken

Ohne Montagematerial

| Art.-Nr. | € | Menge | Art.-Nr. | € | Menge | Art.-Nr. | € | Menge |
|---------------|-------|----------------------|---------------|-------|----------------------|----------------|-------|----------------------|
| AXPR-M | 320,- | <input type="text"/> | AXPR-L | 360,- | <input type="text"/> | AXPR-XL | 440,- | <input type="text"/> |
| Höhe 305 mm | | | Höhe 305 mm | | | Höhe 350 mm | | |

Rückenverlängerung

| Art.-Nr. | € | Menge |
|---|-------|----------------------|
| BKXT-M | 128,- | <input type="text"/> |
| Höhe 205 mm (8") Breite 255 mm (10") | | |
| BKXT-L | 128,- | <input type="text"/> |
| Höhe 205 mm (8") Breite 320 mm (10") | | |

Segment Axxis Rücken

| Art.-Nr. | € | Menge | Art.-Nr. | € | Menge | Art.-Nr. | € | Menge | Art.-Nr. | € | Menge |
|--|-------|----------------------|--|-------|----------------------|--|-------|----------------------|--|-------|----------------------|
| AXSB-SF | 190,- | <input type="text"/> | AXSB-MF | 210,- | <input type="text"/> | AXSB-LF | 220,- | <input type="text"/> | AXSB-XLF | 260,- | <input type="text"/> |
| Höhe 170 mm (6,75") | | | Höhe 205 mm (8") | | | Höhe 205 mm (8") | | | Höhe 205 mm (8") | | |
| max. Breite 330 mm (13") min. Breite 260 mm (12") | | | max. Breite 380 mm (15") min. Breite 300 mm (12") | | | max. Breite 430 mm (17") min. Breite 350 mm (14") | | | max. Breite 500 mm (20") min. Breite 400 mm (16") | | |

Segment Axxis Rücken

| Art.-Nr. | € | Menge | Art.-Nr. | € | Menge | Art.-Nr. | € | Menge | Art.-Nr. | € | Menge |
|--|-------|----------------------|--|-------|----------------------|--|-------|----------------------|--|-------|----------------------|
| AXSB-SR | 180,- | <input type="text"/> | AXSB-MR | 210,- | <input type="text"/> | AXSB-LR | 280,- | <input type="text"/> | AXSB-XLR | 280,- | <input type="text"/> |
| Höhe 145 mm (5,75") | | | Höhe 150 mm (6") | | | Höhe 160 mm (6,25") | | | Höhe 170 mm (6,75") | | |
| max. Breite 330 mm (13") min. Breite 260 mm (10") | | | max. Breite 380 mm (15") min. Breite 300 mm (12") | | | max. Breite 430 mm (17") min. Breite 350 mm (14") | | | max. Breite 500 mm (20") min. Breite 400 mm (16") | | |

Hoher Axxis Deep Contour Rücken

Ohne Montagematerial

| Art.-Nr. | € | Menge | Art.-Nr. | € | Menge | Art.-Nr. | € | Menge |
|-----------------------|-------|----------------------|-----------------------|-------|----------------------|-----------------------|-------|----------------------|
| AXDH-M | 480,- | <input type="text"/> | AXDH-L | 540,- | <input type="text"/> | AXDH-XL | 580,- | <input type="text"/> |
| Höhe 560mm | | | Höhe 610mm | | | Höhe 610mm | | |
| Konturtiefe 10 - 15cm | | | Konturtiefe 10 - 15cm | | | Konturtiefe 10 - 15cm | | |

Niedriger Axxis Deep Contour Rücken

Ohne Montagematerial

| Art.-Nr. | € | Menge | Art.-Nr. | € | Menge | Art.-Nr. | € | Menge |
|------------------------|-------|----------------------|-----------------------|-------|----------------------|-----------------------|-------|----------------------|
| AXDS-M | 400,- | <input type="text"/> | AXDS-L | 460,- | <input type="text"/> | AXDS-XL | 500,- | <input type="text"/> |
| Höhe 360mm | | | Höhe 400mm | | | Höhe 400mm | | |
| Konturtiefe 10 - 15 cm | | | Konturtiefe 10 - 15cm | | | Konturtiefe 10 - 15cm | | |

Axxis Deep Contour HMV-Nr.: 18.99.99.0999

Mittlere Axxis Deep Contour Rücken

XXL Axxis Deep Contour Rücken

Ohne Montagematerial

| Art.-Nr. | € | Menge | Art.-Nr. | € | Menge | Art.-Nr. | € | Menge | Art.-Nr. | € | Menge | Art.-Nr. | € | Menge | Art.-Nr. | € | Menge | |
|------------|-------|----------------------|----------|------------|----------------------|------------|-------|----------------------|----------|------------|----------------------|----------|-------|----------------------|-----------|-------|----------------------|--|
| AXDHR-M | 440,- | <input type="text"/> | AXDHR-L | 500,- | <input type="text"/> | AXDHR-XL | 540,- | <input type="text"/> | AXDH-XXL | 580,- | <input type="text"/> | AXDS-XXL | 580,- | <input type="text"/> | AXDHR-XXL | 580,- | <input type="text"/> | |
| Höhe 510mm | | Höhe 530mm | | Höhe 530mm | | Höhe 610mm | | Höhe 405mm | | Höhe 530mm | | | | | | | | |
| | | | | | | | | | | | | | | | | | | |

Reduzierter Axxis Deep Contour Rücken

Segment Axxis Deep Contour

Ohne Montagematerial

| Art.-Nr. | € | Menge | Art.-Nr. | € | Menge | Art.-Nr. | € | Menge | Art.-Nr. | € | Menge | Art.-Nr. | € | Menge | Art.-Nr. | € | Menge | |
|-------------------|-------|----------------------|----------|------------|----------------------|------------|-------|----------------------|----------|-------------------|----------------------|-------------------|-------|----------------------|----------|-------|----------------------|--|
| AXDR-S | 330,- | <input type="text"/> | AXDR-M | 360,- | <input type="text"/> | AXDR-L | 420,- | <input type="text"/> | AXDR-XL | 460,- | <input type="text"/> | AXSBD-SF | 190,- | <input type="text"/> | AXSBD-MF | 210,- | <input type="text"/> | |
| Höhe 280mm | | Höhe 305mm | | Höhe 305mm | | Höhe 305mm | | Höhe 170mm | | Höhe 250mm | | max. Breite 330mm | | max. Breite 450mm | | | | |
| min. Breite 265mm | | | | | | | | min. Breite 265mm | | min. Breite 340mm | | | | | | | | |
| | | | | | | | | | | | | | | | | | | |

Segment Axxis Deep Contour

| Art.-Nr. | € | Menge | Art.-Nr. | € | Menge | Art.-Nr. | € | Menge | Art.-Nr. | € | Menge | Art.-Nr. | € | Menge | Art.-Nr. | € | Menge | |
|-------------------|-------|----------------------|-----------|-------------------|----------------------|-------------------|-------|----------------------|----------|-------------------|----------------------|-------------------|-------|----------------------|-----------|-------|----------------------|--|
| AXSBD-LF | 260,- | <input type="text"/> | AXSBD-XLF | 260,- | <input type="text"/> | AXSBD-SR | 260,- | <input type="text"/> | AXSBD-MR | 230,- | <input type="text"/> | AXSBD-LR | 260,- | <input type="text"/> | AXSBD-XLR | 260,- | <input type="text"/> | |
| Höhe 250mm | | Höhe 250mm | | Höhe 145mm | | Höhe 150mm | | Höhe 160mm | | Höhe 170mm | | max. Breite 500mm | | max. Breite 550mm | | | | |
| min. Breite 380mm | | min. Breite 430mm | | min. Breite 265mm | | min. Breite 340mm | | min. Breite 380mm | | min. Breite 430mm | | | | | | | | |
| | | | | | | | | | | | | | | | | | | |

Maßtabelle der Rückensysteme

| AXXIS Rücken | | | | | |
|--------------|-----------------------------------|-----|-------------------|-----|------|
| Artikel-Nr. | Rückenschale (alle Angaben in cm) | | | | |
| | Breite außen (OW) | | Breite innen (IW) | | Höhe |
| | max | min | max | min | |
| AXH-XL | 50 | 41 | 43 | 35 | 61 |
| AXS-XL | 50 | 41 | 43 | 35 | 40 |
| AXR-XL | 50 | 41 | 43 | 35 | 30 |
| AXR-S | 33 | 26 | 30 | 24 | 28 |



Hoher Axxis Rücken

**Niedriger Axxis Rücken
Ohne Montagematerial**

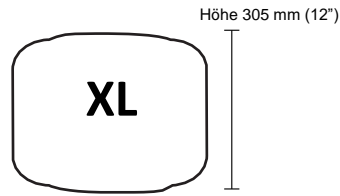
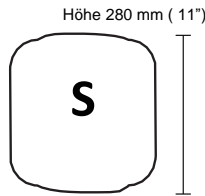
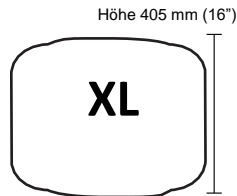
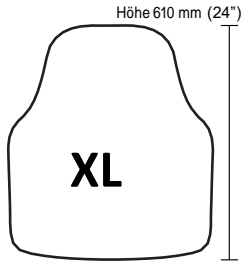
Reduzierter Axxis Rücken

Art.-Nr. € Menge
AXH-XL 540,-

Art.-Nr. € Menge
AXS-XL 420,-

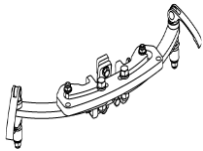
Art.-Nr. € Menge
AXR-S 320,-

Art.-Nr. € Menge
AXR-XL 420,-



Montagematerial

Standard Halterung



| Artikel-Nr. | Beschreibung | Mögl. Breite | Empf. für Rollstuhlbreite | € | Menge |
|-------------|------------------------------------|--------------|---------------------------|--------|-------|
| CMA100 | Rückenhalterung mit 100mm Armlänge | 24,5-41,5cm | 28 / 30 / 33 / 36 cm | 275,00 | |
| CMA125 | Rückenhalterung mit 125mm Armlänge | 28,5-46cm | 38 cm | 275,00 | |
| CMA150 | Rückenhalterung mit 150mm Armlänge | 32,5-49,5cm | 41 / 43 cm | 275,00 | |
| CMA175 | Rückenhalterung mit 170mm Armlänge | 37-52,5 cm | 46 cm | 275,00 | |
| CMA200 | Rückenhalterung mit 200mm Armlänge | 40-57,5 cm | 48 / 51 cm | 275,00 | |
| CMA225 | Rückenhalterung mit 225mm Armlänge | 43-61 cm | 53 cm | 275,00 | |
| CMA250 | Rückenhalterung mit 250mm Armlänge | 49-67 cm | 56 / 58 / 61 cm | 275,00 | |

ODER

Lite Halterung



| Artikel-Nr. | Beschreibung | Breite | € | Menge |
|-------------|---|----------|--------|-------|
| VL PS | Lite" Zentrale Halterung rund, gerade, small | 27-33 cm | 195,00 | |
| VL PM | Lite" Zentrale Halterung rund, gerade, medium | 32-36 cm | 195,00 | |
| VL AS | Lite" Zentrale Halterung rund, gebogen, small | 38-41 cm | 195,00 | |
| VL AM | Lite" Zentrale Halterung rund, gebogen, medium | 43-46 cm | 195,00 | |
| VL AL | Lite" Zentrale Halterung rund, gebogen, large | 47-51 cm | 195,00 | |
| VL AXL | Lite" Zentrale Halterung rund, gebogen, X-large | Ab 52 cm | 195,00 | |

+


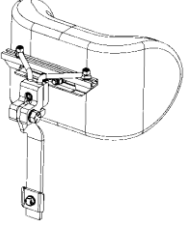
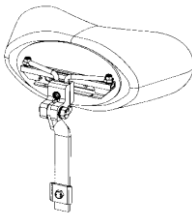

Universeller seitlicher Montageblock





| Artikel-Nr. | Beschreibung | € | Menge |
|-------------|--------------------------------------|--------|-------|
| MB-R-UE | Universal-Halteblock (Paar) | 165,00 | |
| MB-R-16 | Montage-Block für 16 mm Rohr - Sopur | 165,00 | |

Weitere Halteblöcke für unterschiedliche Rollstuhlmodelle auf Anfrage.


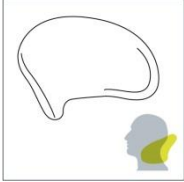

V-Trak Kopfstütze

| | | | | | | | | | |
|---|--|--------------------------|------------|-------------------------------|--|---|---------------------------|------------|-------------------------------|
|  | 3-fach verstellbar, mit Styropor- Kissen | Art.-Nr. HS SC | € 180,- | Menge <input type="text"/> |  | 6-fach verstellbar, gebogene Form | Art.-Nr. HS AW | € 315,- | Menge <input type="text"/> |
|  | 6-fach verstellbar, mit Styropor - Kissen | Art.-Nr. HS AC | € 290,- | Menge <input type="text"/> |  | 6-fach verstellbar, breit, gebogene Form | Art.-Nr. HS AWL | € 325,- | Menge <input type="text"/> |

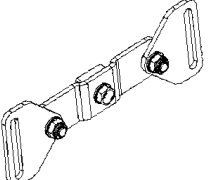
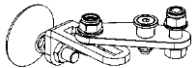
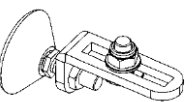
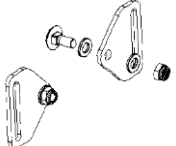
Kopfstützenzubehör

| | | | | | | | | | |
|--|---|--------------------------|------------|-------------------------------|--|---------------------------|--------------------------|-----------|-------------------------------|
|  | Kopfstützenadapter für 14 mm ø Vierkant-Rohr | Art.-Nr. HA 14 | € 110,- | Menge <input type="text"/> |  | Schienen- Verlängerung | Art.-Nr. BM HX | € 75,- | Menge <input type="text"/> |
| | Kopfstützenadapter für 17 mm ø Vierkant-Rohr | Art.-Nr. HA 17 | € 110,- | Menge <input type="text"/> | | Bitte mitbestellen! | | | |
| | Kopfstützenadapter für 20 mm ø Vierkant-Rohr | Art.-Nr. HA 20 | € 110,- | Menge <input type="text"/> | | | | | |

X-Tend Kopfstützensystem

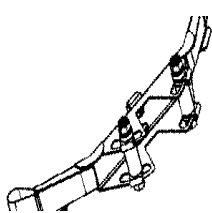
| | | | | | | | | | |
|---|--|--------------------------|------------|-------------------------------|--|---------------------------------------|-------------------------|------------|-------------------------------|
|  | X-Tend Kopfstützen Verbindungsstück mit Quick Release Befestigung | Art.-Nr. HIXQ | € 215,- | Menge <input type="text"/> |  | X-Tend Kopfstütze (halbmondförmig) | Art.-Nr. HPCR | € 195,- | Menge <input type="text"/> |
|  | X-Tend Kopfstütze (sichelförmig) | Art.-Nr. HPCMW | € 195,- | Menge <input type="text"/> | | | | | |

V-Trak Zubehör

| | | | | | | | | | |
|---|---|---------------------------|------------|-------------------------------|--|--|---------------------------|------------|-------------------------------|
|  | Gurthalter für 4-Punkt-Gurt (1 Paar) | Art.-Nr. BM AHC | € 110,- | Menge <input type="text"/> |  | Schalenstabilisator erweitert (1 Paar) | Art.-Nr. BM STX | € 115,- | Menge <input type="text"/> |
|  | Schalenstabilisator (1 Paar) | Art.-Nr. BM STA | € 81,- | Menge <input type="text"/> |  | Gurthalterung für Zusatzbefestigungsarm | Art.-Nr. BM AHK | € 50,- | Menge <input type="text"/> |

V-Trak Zubehör

Zusatzbestigungsarm mit Gurt



Passend für Rücken
bis Sitzbreite 37,5 cm

| Art.-Nr. | € | Menge |
|---------------|-------|----------------------|
| BM SPS | 105,- | <input type="text"/> |

Passend für Rücken
bis Sitzbreite 41 cm

| | | |
|------------------|-------|----------------------|
| BM SAS 15 | 160,- | <input type="text"/> |
|------------------|-------|----------------------|

Passend für Rücken
bis Sitzbreite 50 cm

| | | |
|------------------|-------|----------------------|
| BM SAS 17 | 160,- | <input type="text"/> |
|------------------|-------|----------------------|



Halter für
Seitenpelotten rechts

| Art.-Nr. | € | Menge |
|---------------|-------|----------------------|
| TS2 RH | 265,- | <input type="text"/> |

Halter für
Seitenpelotte links

| | | |
|---------------|-------|----------------------|
| TS2 LH | 265,- | <input type="text"/> |
|---------------|-------|----------------------|

Pelottenplatten



Polsterplatte mit Bezug
Standard, links
(140 x 100 mm)

| Art.-Nr. | € | Menge |
|----------------|------|----------------------|
| TS2 MPL | 95,- | <input type="text"/> |

Pelottenplatte mit Bezug
Standard, rechts
(140 x 100 mm)

| | | |
|----------------|------|----------------------|
| TS2 MPR | 95,- | <input type="text"/> |
|----------------|------|----------------------|



Pelottenplatte mit Bezug
groß, links
(170 x 120 mm)

| | | |
|----------------|------|----------------------|
| TS2 LPL | 95,- | <input type="text"/> |
|----------------|------|----------------------|

Pelottenplatte mit Bezug
groß, rechts
(170 x 120 mm)

| | | |
|----------------|------|----------------------|
| TS2 LPR | 95,- | <input type="text"/> |
|----------------|------|----------------------|

Ersatzbezüge

Ersatzbezüge für alle Rücken und Kopfstützen. Für Ihre Bestellung fügen Sie einfach vor die Artikel-Nr. die Buchstaben **CV**. Um einen neuen Bezug z.B. für einen mittleren, niedrigen Axxis-Rücken (AXS-M) zu bestellen, gilt folgende Bestell-Nummer: **CV-AXS-M**.

Ersatzbezüge für alle Rücken 85,-

| Art.-Nr. | Menge | Art.-Nr. | Menge |
|------------------|----------------------|------------------|----------------------|
| CV- _____ | <input type="text"/> | CV- _____ | <input type="text"/> |
| CV- _____ | <input type="text"/> | CV- _____ | <input type="text"/> |
| CV- _____ | <input type="text"/> | CV- _____ | <input type="text"/> |