

Absender	Versandadresse, falls abweichend von Absender
Ansprechpartner	
Bestell Nr.	
Kommission	

Angebot

Bestellung

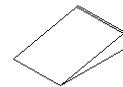
Befahrbarkeit von vorne

A = Höhe _____ cm

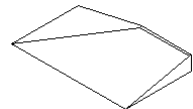
C = Breite _____ cm

D = Podest _____ cm
optional

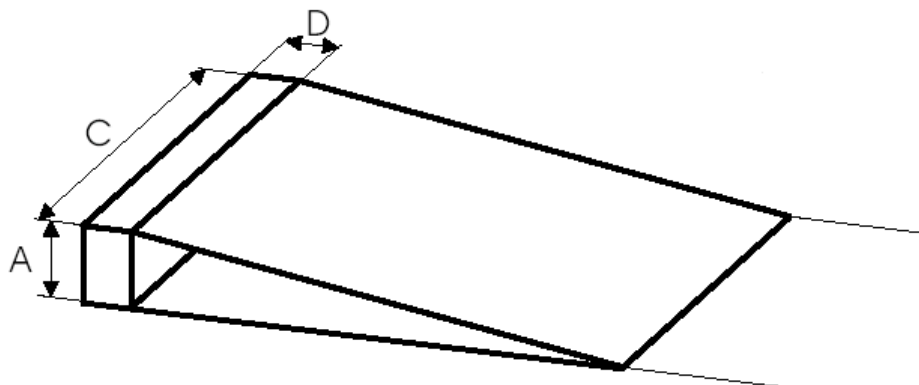
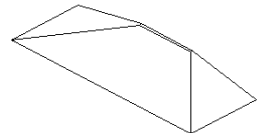
gerade



zweiseitig



dreiseitig



Excellent-Rampen-System im Sonderbau	
Bemerkung	